


 **Microsoft Surface Hub****84" Unpacking Guide / 84" Guide de désemballage / 84" Guía de desembalaje****WARNING: Stop and read this guide before unpacking**

Read and follow the instructions in this guide to unpack Microsoft Surface Hub 84". Failure to follow instructions and properly set up, use, and care for this product can increase the risk of serious injury or death, or damage to the device.


 **This symbol identifies safety and health messages in this guide.**

 **WARNING: Do not attempt repairs.** Do not attempt to take apart, open, service, or modify the product or its accessories. Doing so could present the risk of electric shock or other hazard. Heed all warnings and follow all instructions.

**AVERTISSEMENT : Lisez bien ce guide avant de désemballer le produit.**

Lisez et suivez les instructions de ce guide pour désemballer l'écran Microsoft Surface Hub 84". Le non-respect des instructions, la mauvaise installation, la mauvaise utilisation et le mauvais entretien de ce produit peuvent augmenter le risque de blessures graves ou de décès ainsi que de dommages à l'appareil.


 **Ce symbole identifie les messages de santé et de sécurité dans ce guide.**

 **AVERTISSEMENT : Ne tentez aucune réparation.** N'essayez pas de démonter, d'ouvrir, de réparer ni de modifier le produit ou ses accessoires. Cela pourrait entraîner un risque de choc électrique ou d'autre danger. Tenez compte de tous les avertissements et suivez toutes les instructions.

**ADVERTENCIA: Antes de desembalar los artículos, lea esta guía.**

Lea y siga las instrucciones de esta guía para desembalar Microsoft Surface Hub 84". Si no se siguen las instrucciones y no se configura, usa y cuida este producto de forma adecuada, puede aumentar el riesgo de lesiones graves o la muerte, o puede causar daños al dispositivo.

 **Este símbolo identifica los mensajes de seguridad y salud que figuran en esta guía.**

 **ADVERTENCIA: No intente realizar reparaciones.** No intente desarmar, abrir, modificar o realizar mantenimiento de este producto o sus accesorios. Hacer esto implica un riesgo de descarga eléctrica u otro peligro. Preste atención a todas las advertencias y siga todas las instrucciones.



X19-95889-01

## Purpose

This document describes the unpacking process for your Microsoft Surface Hub 84". Great care has been taken in packing and shipping Surface Hub 84". To protect it during unpacking:

- **Keep Surface Hub 84" upright at all times.**
- **Unpack Surface Hub 84" in the same room where it will be mounted.**
- **Prepare the mounting stand before unpacking Surface Hub 84".**

## Before you begin

### **⚠ WARNING: Handling and site prep**

To reduce the risk of injury due to the size and weight of the device, and because of the importance of keeping the device upright

- Microsoft Surface Hub and its shipping container may not fit into some elevators or stairwells. Before trying to move Microsoft Surface Hub to the place where it will be installed, survey the site to determine how to safely move your Microsoft Surface Hub in its shipping container to the final location where it will be unpacked and mounted
- Always have at least four people for unpacking and installation.
- Prepare the mounting system **before** unpacking the Microsoft Surface Hub
- Once Microsoft Surface Hub is unpacked, it will need to be mounted immediately. If you're mounting Microsoft Surface Hub onto a rolling stand, lock or block the wheels of the stand before unpacking.
- Always have two people securing Microsoft Surface Hub upright throughout the unpacking process.
- Keep the assembly area clear of packing materials, and remove materials after each step.

## Tools required

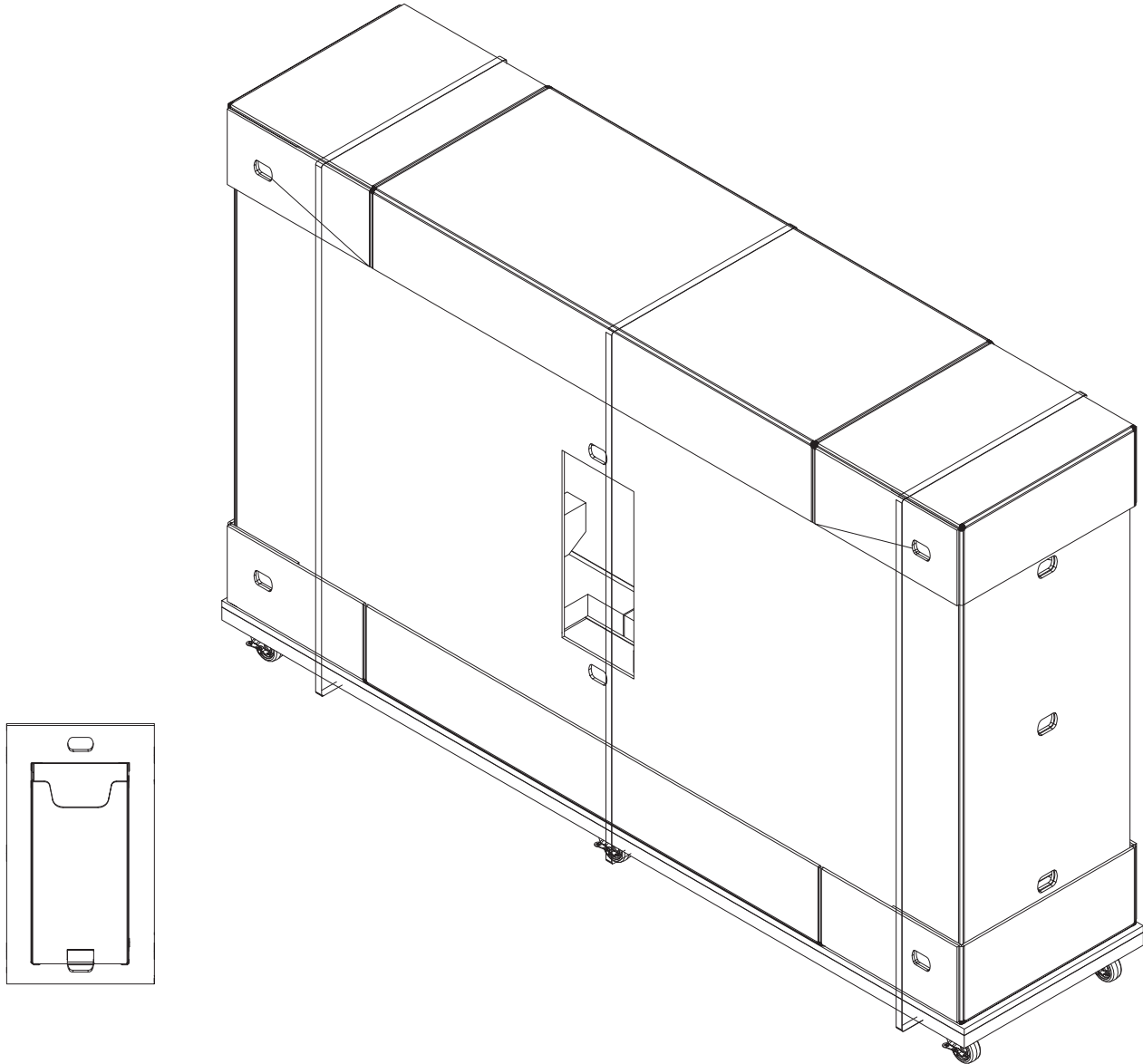
### **⚠ CAUTION: Use care with all tools when unpacking to avoid injury or damaging the Microsoft Surface Hub screen.**

Use care with all tools while you're unpacking Surface Hub 84" to avoid cutting or damaging its screen. You'll need:

- Scissors for cutting straps, tape, and the silver anti-static packing bag.
- A 6mm hex wrench for detaching the shipping brackets.

## Prepare for unpacking

1. Place the shipping crate so that the back faces the mounting system.
2. Remove the Welcome Kit panel from the back of the shipping crate.
  - a. Pinch the two clips on the back panel.
  - b. Pull the cardboard panel away from the shipping crate.
  - c. Set the Welcome Kit aside.



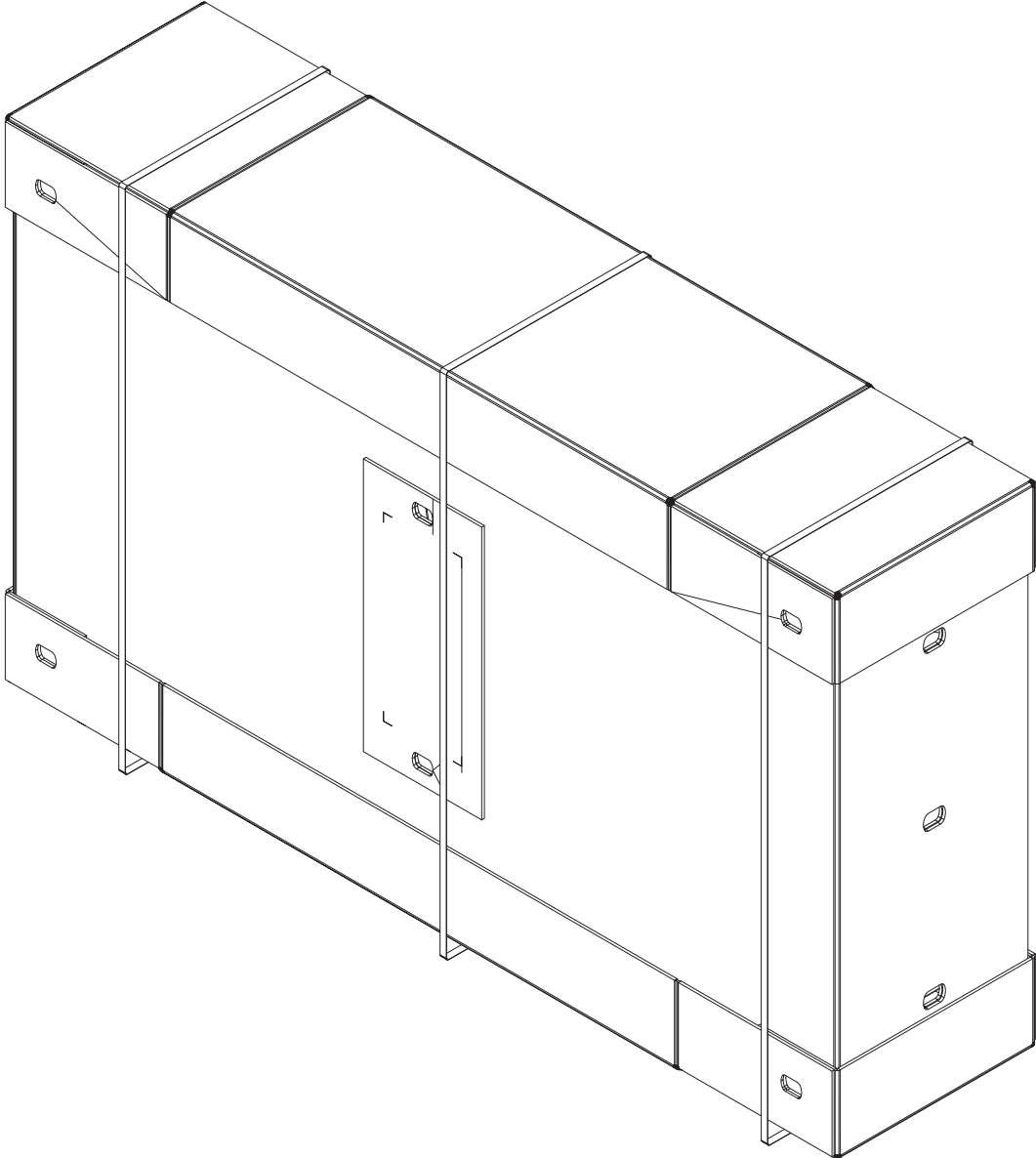
**Note:** This unpacking guide was attached to the front of the Surface Hub 84" shipping crate. The back of the crate should face the mounting system, which should already be in place.

# Unpack Surface Hub 84"

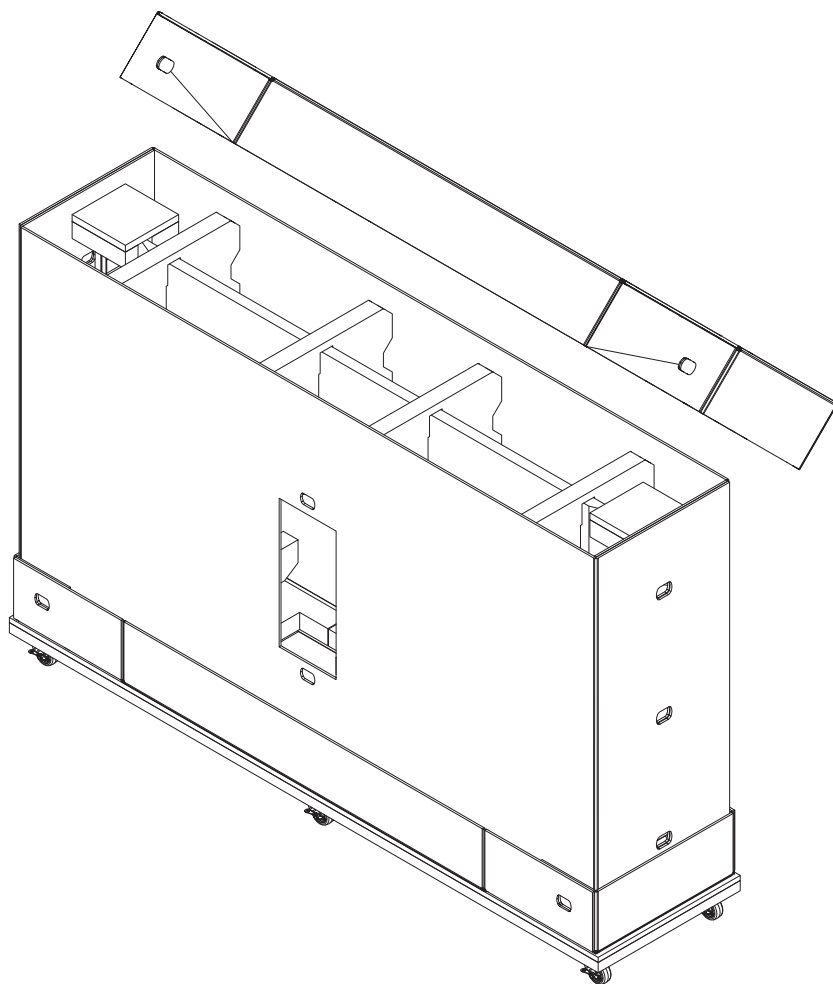
Follow these steps to unpack Surface Hub 84":

**⚠ CAUTION: To avoid potential injury, use caution when using scissors.**

- 1. Using scissors, cut the plastic packing straps.

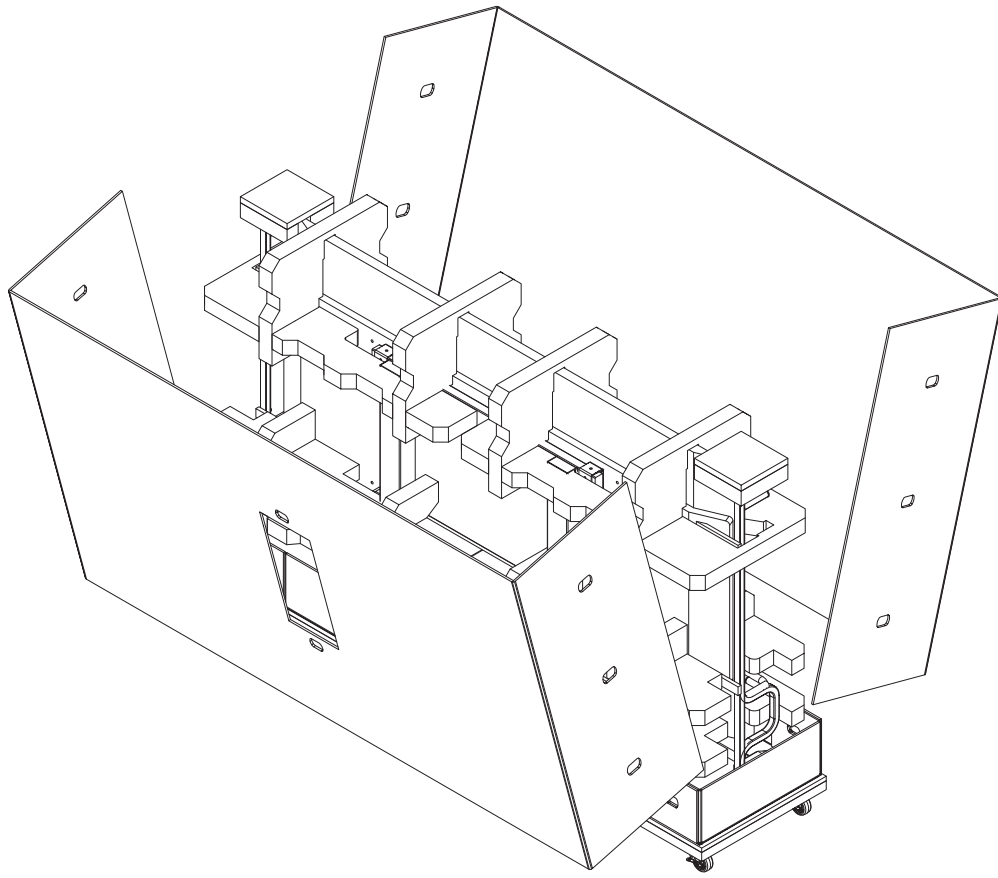


2. After removing the straps and the four plastic clips, lift off the shipping crate lid.



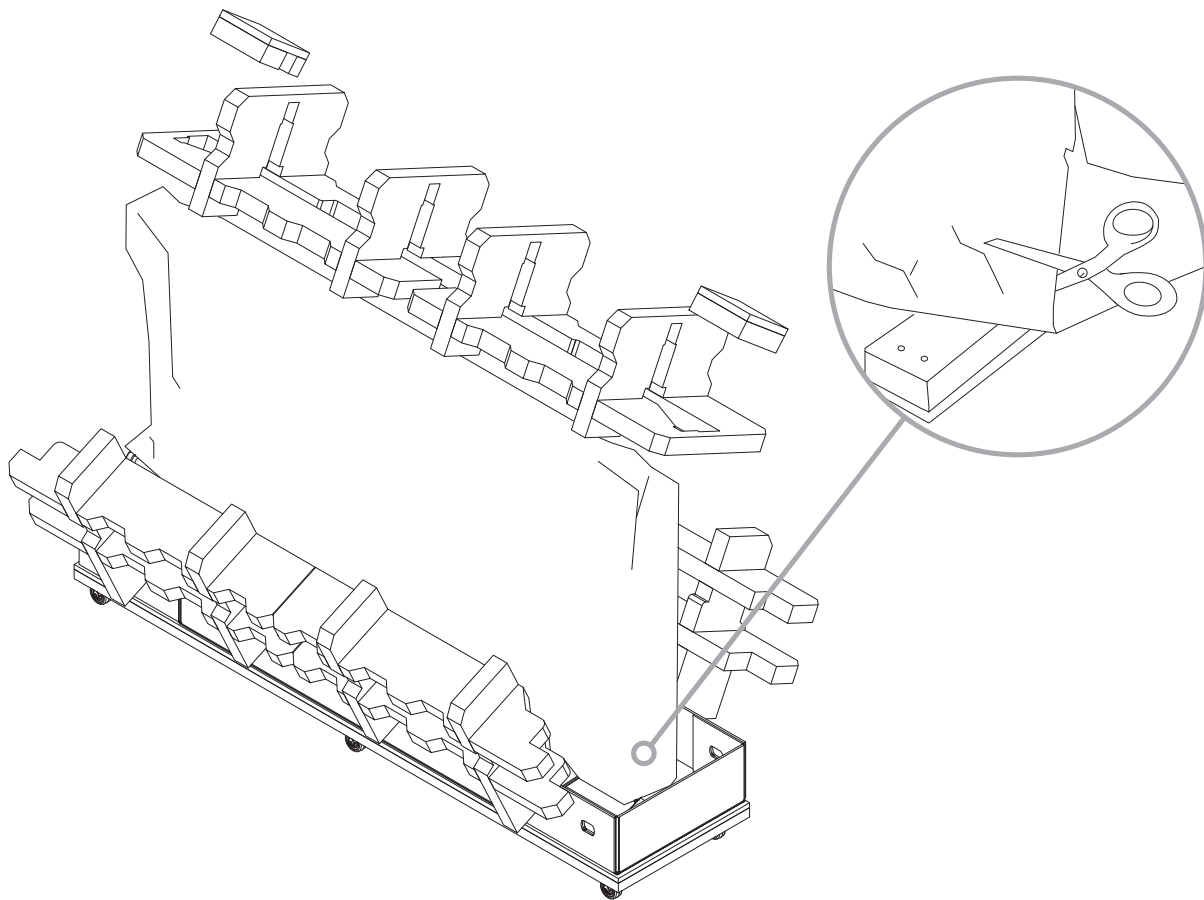
3. Remove the shipping crate walls.

- a. Unclip and remove the four plastic clips at the base of the crate.
- b. Fold down the cardboard lips that attached the base to the sides of the crate.
- c. Unclip and remove the six plastic clips on the ends of the crate that join the two side panels of the crate.
- d. Pull back the side panels of the shipping crate and set them aside.



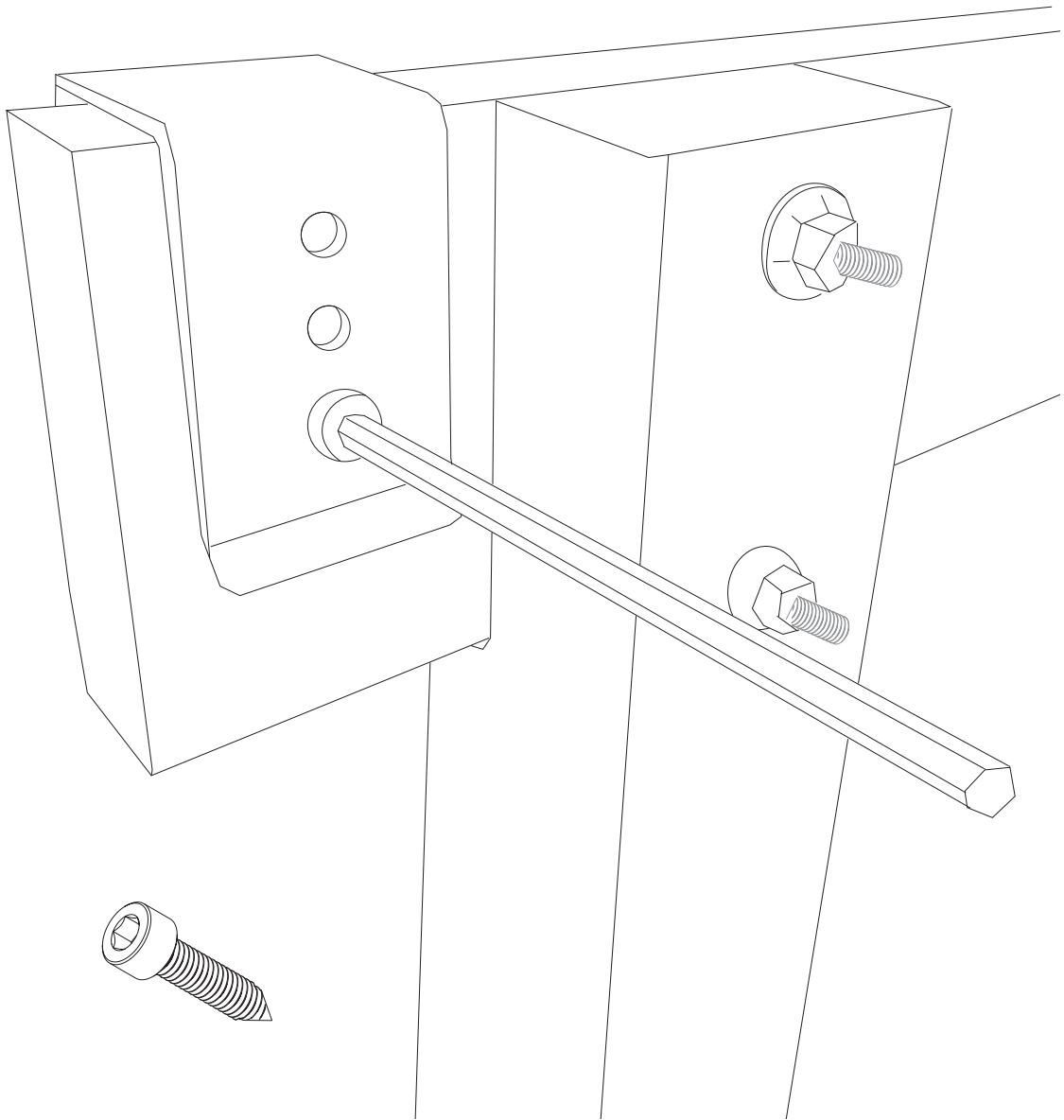
4. Remove and set aside the foam packaging.

5. Using scissors, cut away the anti-static bag at the base of the shipping container and lift the bag up and off Surface Hub 84".



5

6. Microsoft Surface Hub will be mounted to a temporary stand comprised of 2x8 wood cross-pieces that are attached to a steel vertical frame. Using a 6mm Hex wrench, remove the four lag bolts that secure the mounting brackets on the back of the device to the shipping container.



**⚠ WARNING: Handling**

To reduce risk of injury or damage to the device, two people should remain at the ends, holding the device upright once it is standing on the floor.

**⚠ WARNING: Trip hazards**

To avoid trip hazards, keep the assembly area clear of packing materials. Remove materials after each step.

Your Surface Hub 84" is now unpacked and ready to be lifted from the shipping crate mounting stand to the mounting system. Follow the instructions with your mounting system to attach Surface Hub 84".

## Lifting Surface Hub 84"

### ⚠️ WARNING: Weight hazard

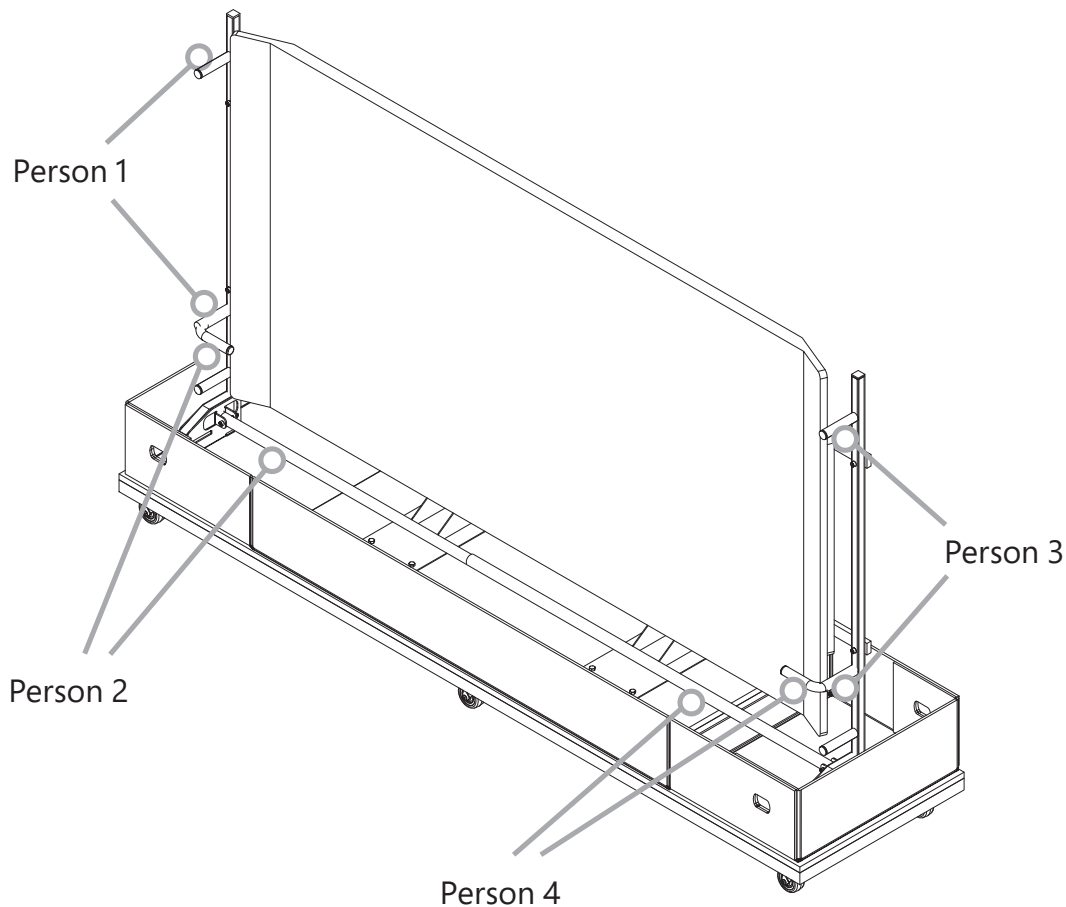
**This device is very heavy.** To reduce the risk of back injuries, it is required that a minimum of four people lift the device. Two assistants should lift from the end handles to help guide the device to the proper location, ensuring that the device is kept vertical and is not allowed to tip backwards. Two additional assistants will help to support the weight of the device.

### ⚠️ WARNING: Ergonomic Lifting

To reduce the potential for lifting-related injuries, follow good ergonomic lifting guidelines.

Ergonomic lifting guidance

- Plan ahead
- Determine if you can lift the unit. Is it too heavy or too awkward?
- Decide if you need lifting aid.
- Check your environment for obstructions and slippery surfaces.
- Make sure the lifting team agrees on the plan.
- Lift with your legs, not your back
- Bend at your knees, keeping the back straight.
- Keep the unit close to your body.
- Center your body over the unit. Keep the feet about shoulder width apart.
- Lift straight up smoothly.
- Keep your torso straight; do not twist while lifting or after the load is lifted.
- Set the unit onto the system slowly and smoothly with a straight back; do not let go until the unit is set in place.



## What's next?

### ⚠️ WARNING: Do Not Proceed

Do not proceed with lifting the display or attempting to mount it without first reading and fully understanding the mounting guide provided with your mounting system. This is needed in order to reduce the likelihood of injury or death, or product damage.

Use the mounting guide to complete the physical setup and then use the **Setup Guide** in your Welcome Kit to continue setting up the software for your Surface Hub 84".

**Note:** After Surface Hub 84" is mounted, be sure to keep the lifting handles so you can use them to move Surface Hub 84" to a new mounting location or if you need service in the future.



## Objet

Ce document explique comment désemballer le Microsoft Surface Hub de 84 pouces. Un soin particulier a été apporté à l'emballage et à l'expédition de cet appareil. Pour le protéger au moment du déemballage, procédez comme suit :

- **Faites en sorte que le Surface Hub 84 po reste toujours droit.**
- **Déemballez le Surface Hub 84 po dans la pièce où il sera monté.**
- **Préparez le système de montage avant de désemballer le Surface Hub 84 po.**

## Avant de commencer

### **⚠ AVERTISSEMENT : Manipulation et préparation du site**

Afin de réduire le risque de blessure dû à la taille et au poids de l'appareil, et en raison de l'importance de toujours tenir l'appareil en position verticale

- Le Microsoft Surface Hub et son conteneur d'expédition peuvent être trop volumineux pour certains ascenseurs ou escaliers. Avant de le déplacer jusqu'à l'endroit où il sera installé, examinez le site afin de déterminer de quelle façon déplacer son conteneur jusqu'à son dernier emplacement, où il sera déballé et monté.
- Quatre personnes au moins doivent être présentes pour déemballer et installer l'appareil.
- Préparez le système de montage **avant** de déemballer le Microsoft Surface Hub.
- Une fois le Surface Hub déballé, il devra être installé immédiatement. Si vous montez l'appareil sur un pied à roulettes, verrouillez ou bloquez les roues du pied avant de déemballer l'appareil.
- Deux personnes doivent s'assurer que le Microsoft Surface Hub reste bien droit tout au long du déemballage.
- Ne laissez pas les matériaux d'emballage encombrer la zone d'assemblage; écartez-les après chaque étape.

## Outils nécessaires

### **⚠ ATTENTION : Utilisez les outils avec précaution lors du déemballage, afin de ne pas vous blesser et de ne pas endommager l'écran du Microsoft Surface Hub.**

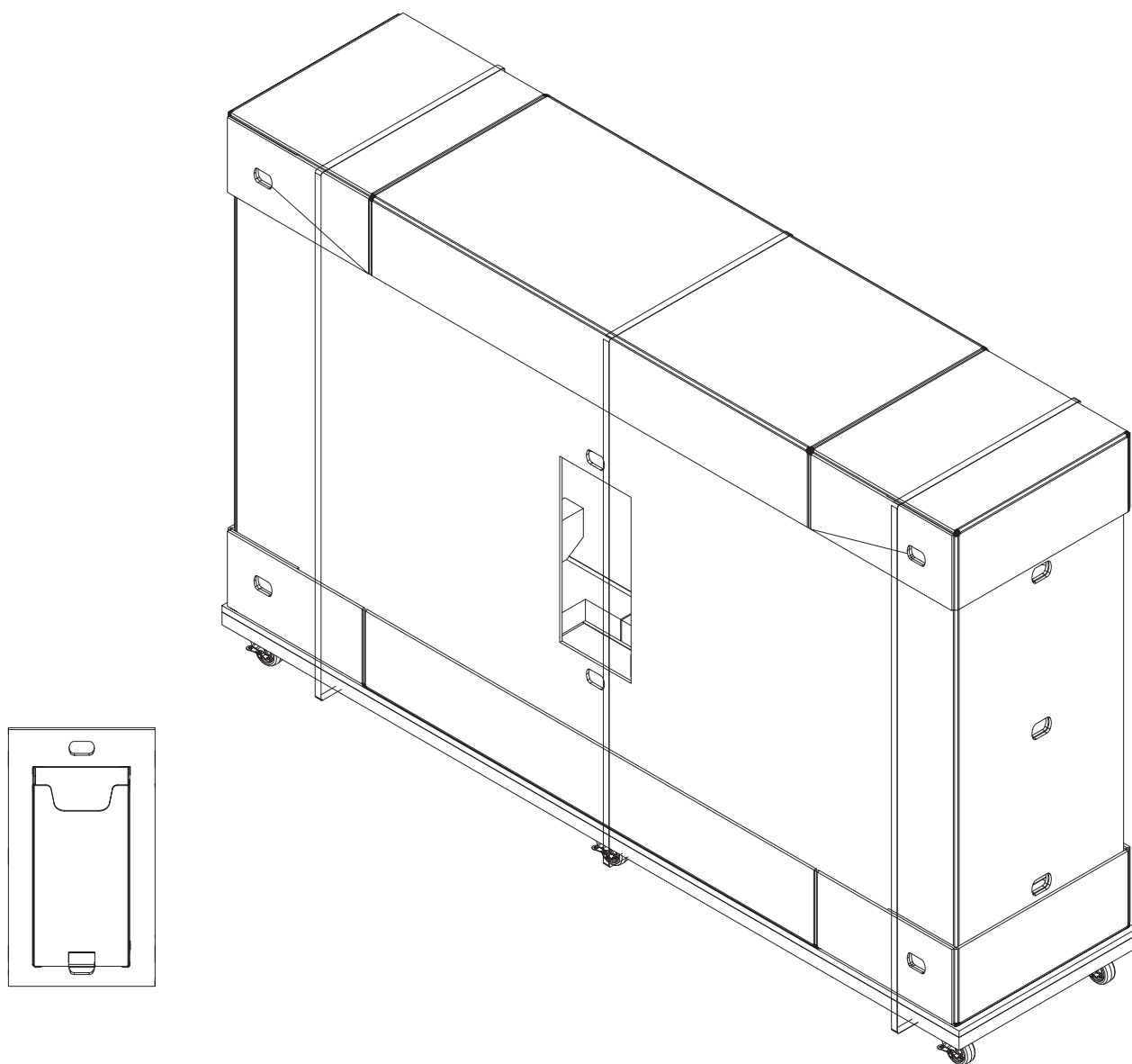
Utilisez les outils avec précaution lors du déemballage du Surface Hub 84 po, afin de ne pas vous couper et de ne pas endommager l'écran.

Accessoires nécessaires :

- Ciseaux pour couper les sangles et l'adhésif, ainsi que le sac d'emballage antistatique couleur argent.
- Clé hexagonale de 6 mm pour détacher les cales de transport.

## Préparation du déballage

1. Placez la caisse de transport dos au système de montage.
2. Retirez le contenant de la trousse de bienvenue situé au dos de la caisse de transport.
  - a. Pincez les deux attaches situées sur le panneau arrière.
  - b. Retirez le panneau en carton de la caisse de transport.
  - c. Mettez la trousse de bienvenue de côté.



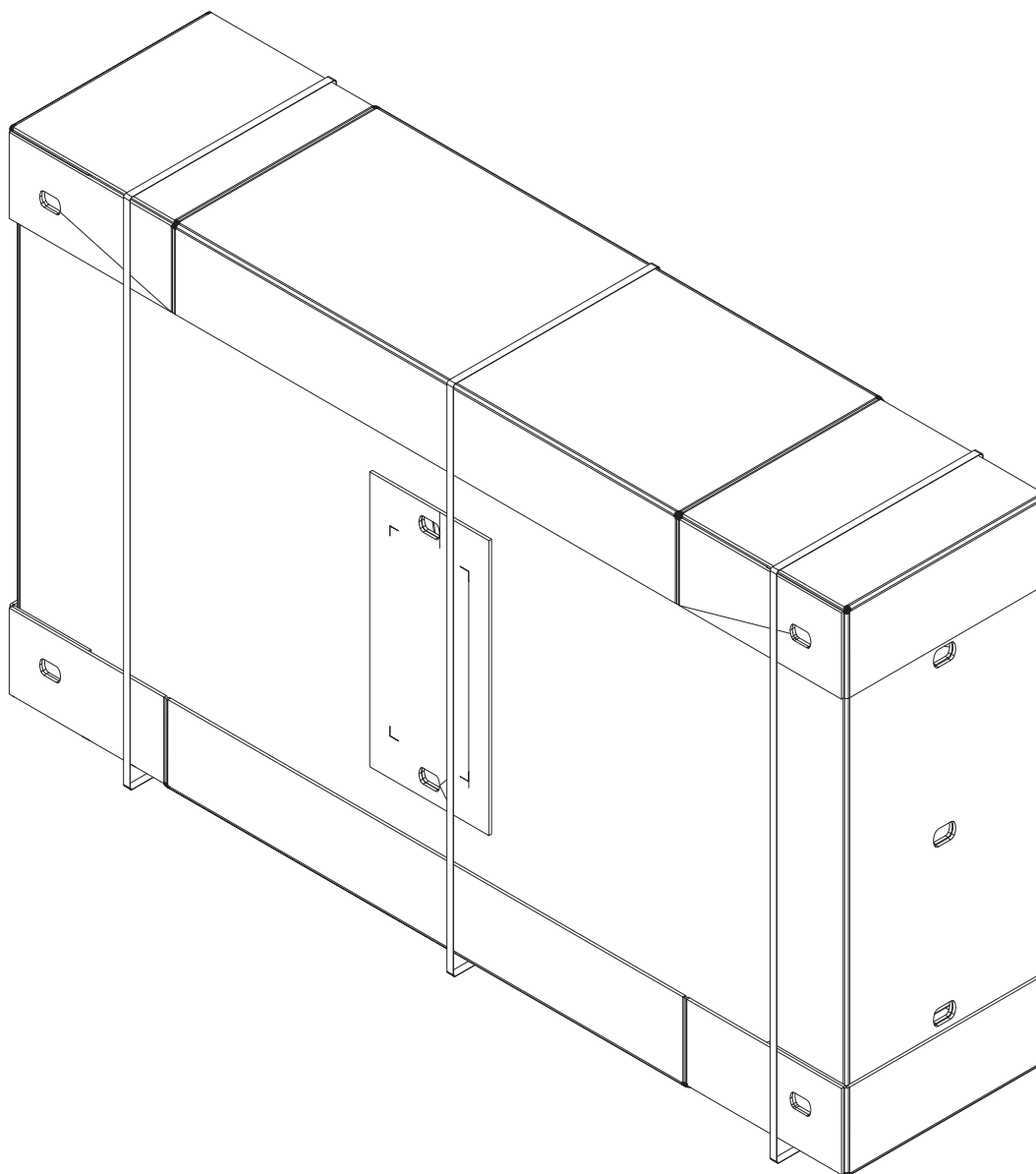
**Remarque :** Ce guide de déballage était fixé à l'avant de la caisse de transport du Microsoft Surface Hub 84 po. La caisse doit être placée dos au système de montage, qui doit déjà être en place.

## Déballage du Surface Hub 84 po

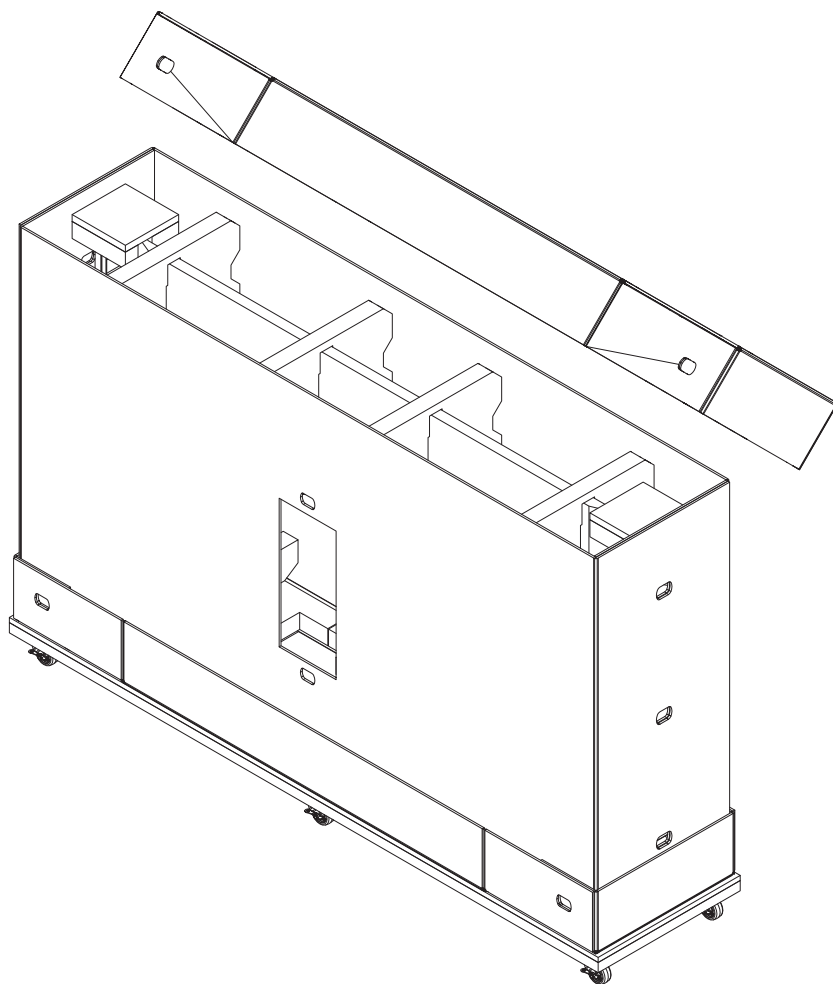
Procédez comme suit pour déballer le Surface Hub 84 po :

**⚠ ATTENTION : Afin de ne pas vous blesser, utilisez les ciseaux avec précaution.**

1. À l'aide des ciseaux, coupez les sangles d'emballage en plastique.

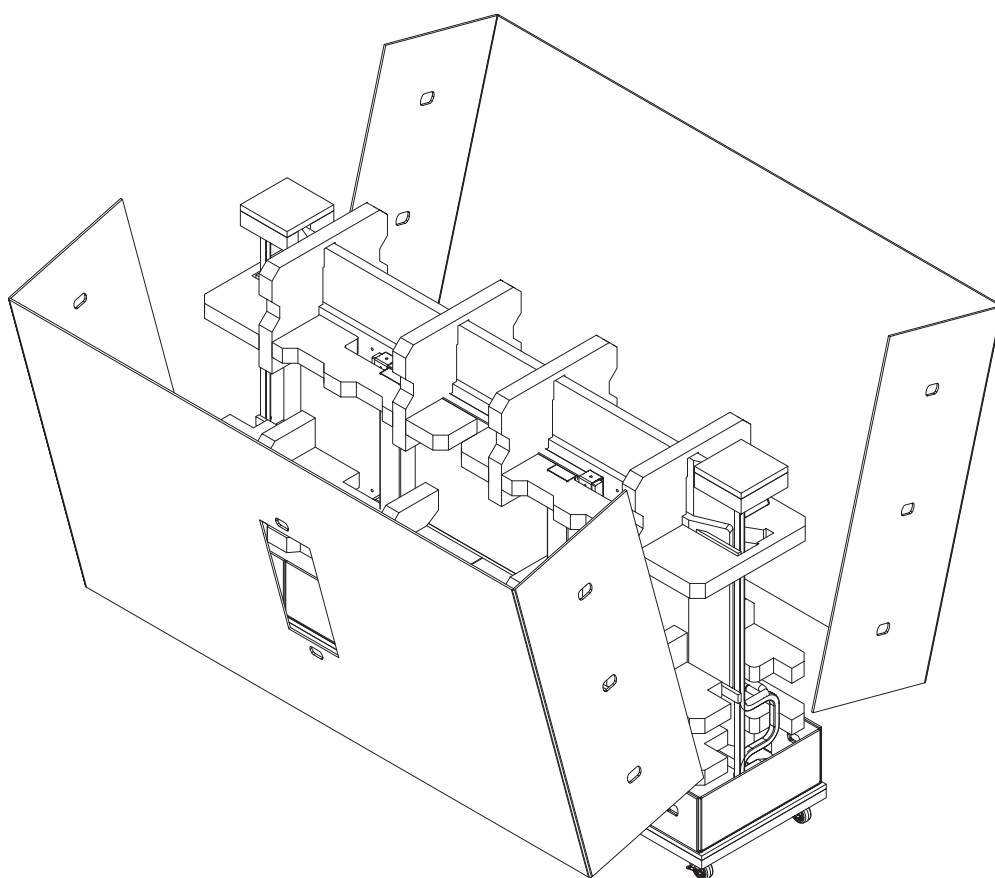


2. Après avoir retiré les sangles et les quatre attaches en plastique, soulevez le couvercle de la caisse de transport.



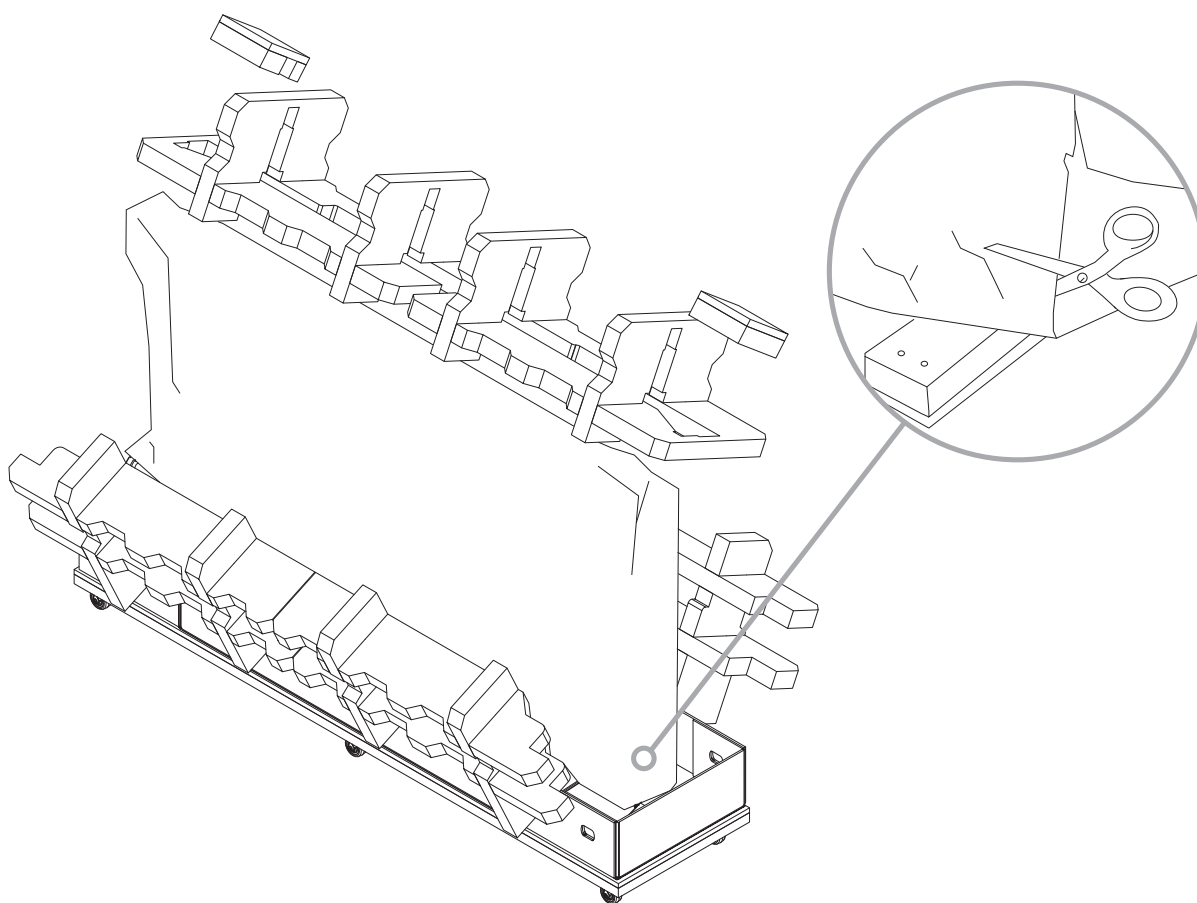
3. Retirez les parois de la caisse de transport.

- a. Détachez et retirez les quatre attaches en plastique à la base de la caisse.
- b. Rabattez les bords du carton qui fixaient la base aux côtés de la caisse.
- c. Détachez et retirez les six attaches en plastique situées aux extrémités de la caisse servant à fixer les deux panneaux latéraux de la caisse.
- d. Retirez les panneaux latéraux de la caisse de transport; écartez-les.

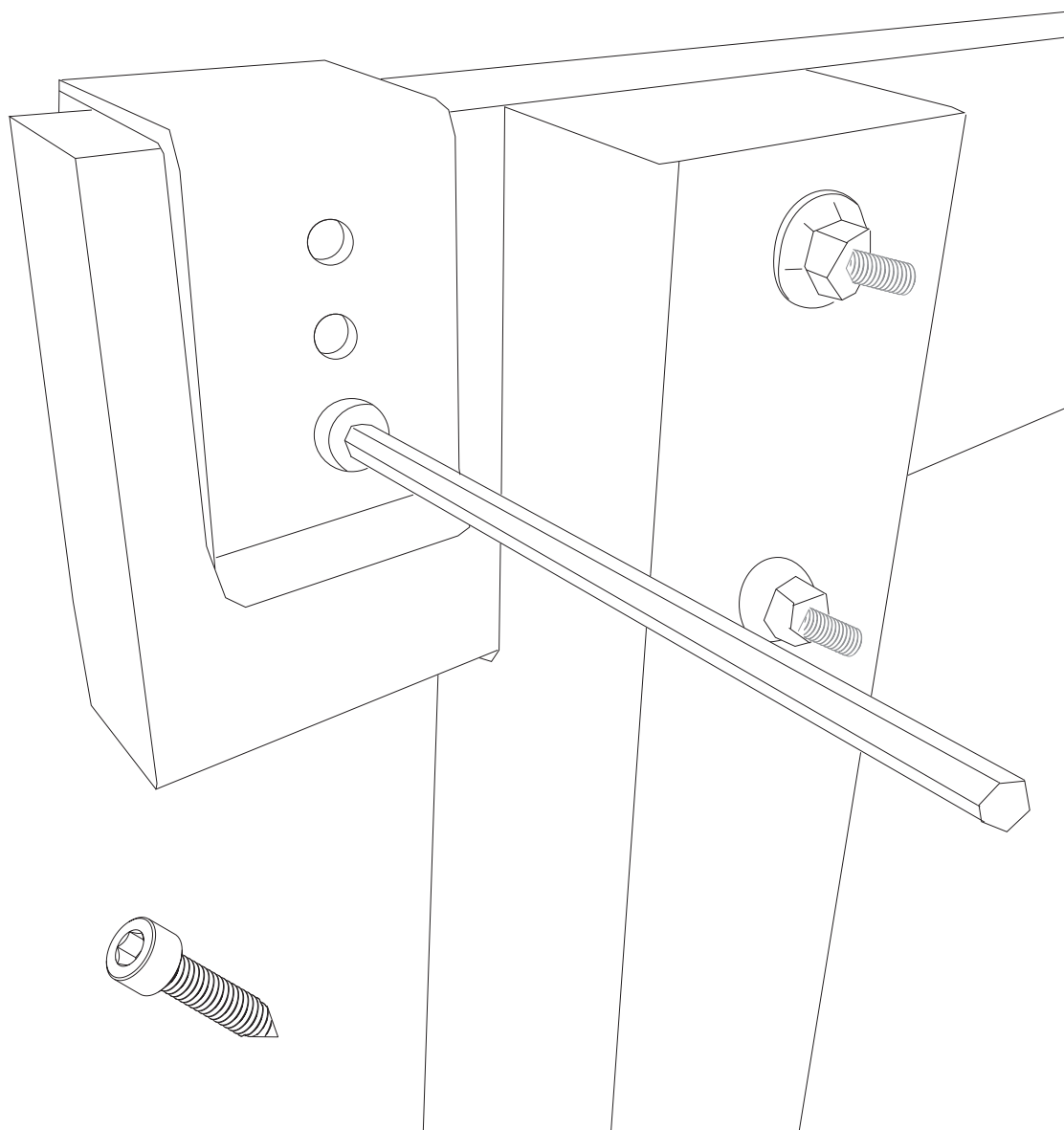


4. Retirez l'emballage en mousse; écartez-le.

5. À l'aide des ciseaux, coupez le sac antistatique à la base du conteneur de transport et tirez-le vers le haut pour en dégager le Surface Hub 84 po.



6. Le Microsoft Surface Hub est monté sur un support provisoire composé de 2 x 8 traverses en bois fixées à un cadre vertical en acier. À l'aide de la clé hexagonale 6 mm, retirez les quatre tirefonds qui fixent à la caisse de transport les supports de fixation au dos de l'appareil.



**⚠ AVERTISSEMENT : Manipulation**

Afin de réduire les risques de blessure ou de dommages à l'appareil, il est préférable que deux personnes se tiennent aux extrémités pour maintenir en position verticale l'appareil une fois posé sur le plancher.

**⚠ AVERTISSEMENT : Risques de chute**

Pour éviter de tomber, ne laissez pas les matériaux d'emballage encombrer la zone d'assemblage. Écartez-les après chaque étape.

Le Surface Hub 84 po est maintenant déballé et prêt à être retiré du support de fixation de la caisse de transport afin d'être installé sur le système de montage. Suivez les instructions fournies avec le système de montage pour fixer le Surface Hub 84 po.

## Soulèvement du Surface Hub 84 po

### ⚠ AVERTISSEMENT : Risque lié au poids de l'unité

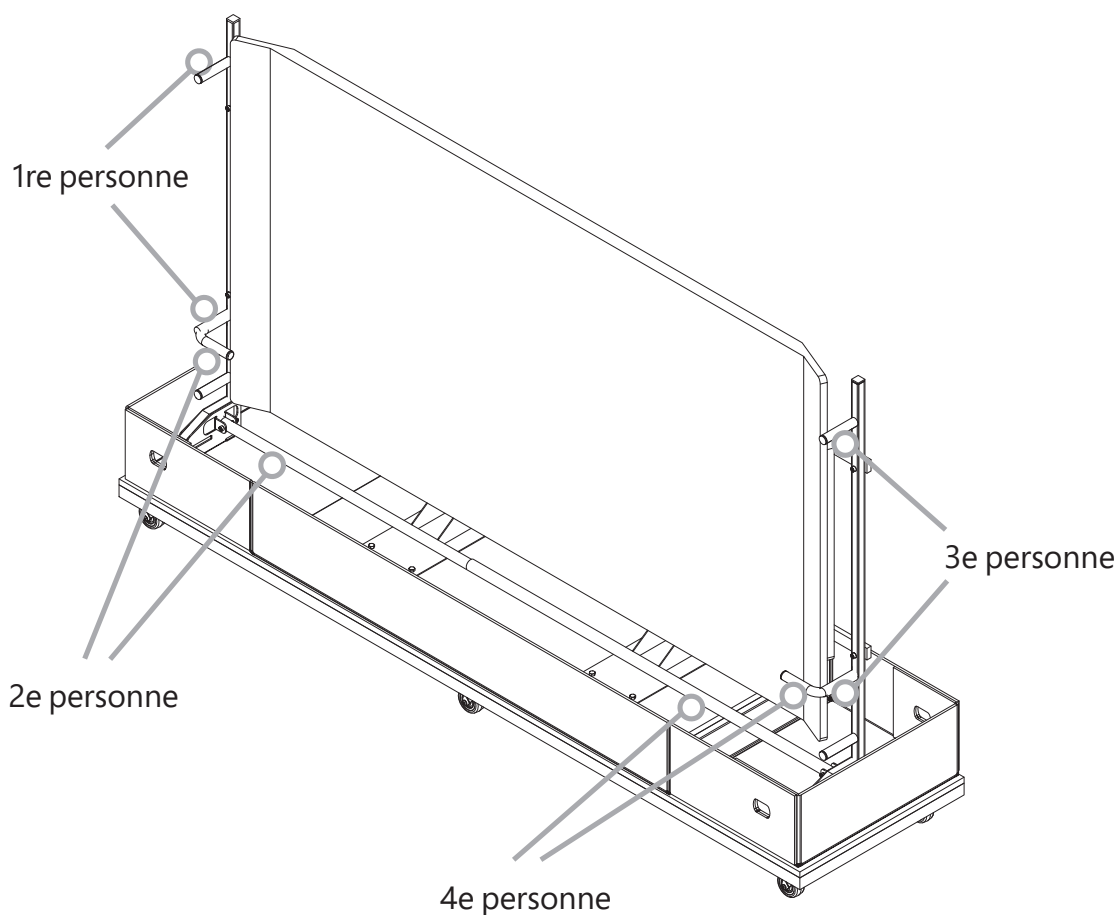
Cet appareil est très lourd. Afin de réduire le risque de blessures lombaires, quatre personnes au moins doivent soulever l'appareil. Deux personnes doivent soulever les poignées à l'extrémité afin de guider l'appareil au bon endroit tout en s'assurant qu'il reste dans la position verticale et qu'il ne tombe pas à la renverse. Deux autres personnes aident à soutenir le poids de l'appareil.

### ⚠ AVERTISSEMENT : Soulèvement ergonomique

Afin de réduire le risque de blessures potentielles lors du soulèvement, suivez les directives de soulèvement ergonomique.

Directives de soulèvement ergonomique

- Planifiez à l'avance.
- Déterminez si vous êtes en mesure de soulever l'unité. Est-elle trop lourde ou difficile à soulever?
- Déterminez si vous avez besoin d'aide pour la soulever.
- Vérifiez que l'environnement n'est pas encombré ni glissant.
- Assurez-vous que toutes les personnes levant l'unité s'entendent sur la méthode à suivre.
- Soulevez l'unité avec les jambes, et non avec le dos.
- Pliez les genoux et gardez le dos droit.
- Gardez l'unité près du corps.
- Centrez votre corps sur l'unité. Gardez les pieds à la largeur des épaules.
- Soulevez vers le haut en douceur.
- Gardez le torse droit; ne vous tournez pas en levant ou après avoir soulevé la charge.
- Placez l'unité sur le support lentement et en douceur en gardant le dos droit; ne lâchez pas l'unité tant qu'elle n'est pas en place.



## Et ensuite?

### ⚠ AVERTISSEMENT : Précautions à suivre

Ne tentez pas de soulever l'écran ni de le monter sans avoir au préalable lu et bien compris le guide de montage accompagnant le système de montage. Ceci est nécessaire pour réduire les risques de blessure ou de décès et pour ne pas endommager le produit.

Procédez à l'installation matérielle de l'appareil en suivant les instructions du guide de montage, puis reportez-vous au **Guide d'installation** que vous trouverez dans la trousse de bienvenue pour configurer le Surface Hub 84 po.

**Remarque :** Une fois le Surface Hub 84 po installé, veillez à conserver les poignées de levage afin de pouvoir le déplacer si besoin est ou en cas de réparation.

## Propósito

En este documento se describe el proceso de desembalaje de su Microsoft Surface Hub de 84". El embalaje y envío de Surface Hub de 84" se han realizado con mucho cuidado. Para protegerlo durante el desembalaje, realice lo siguiente:

- **Mantenga Surface Hub de 84" en posición vertical en todo momento.**
- **Desembale Surface Hub de 84" en la misma sala que en la que se va a montar.**
- **Prepare el soporte de montaje antes de desembalar Surface Hub de 84".**

## Antes de comenzar

### **⚠ ADVERTENCIA: Manipulación y preparación del sitio**

Para reducir el riesgo de lesiones debido al tamaño y peso del dispositivo, y la importancia de mantener el dispositivo en posición vertical:

- Es posible que Microsoft Surface Hub y su contenedor de envío no entren en algunos ascensores o escaleras. Antes de intentar trasladar Microsoft Surface Hub a su lugar de instalación, inspeccione el sitio para determinar cómo trasladar el contenedor de Microsoft Surface Hub con seguridad a la ubicación final en la que se desembalará y montará.
- El desembalaje y la instalación siempre requieren al menos cuatro personas.
- Prepare el sistema de montaje **antes** de desembalar Microsoft Surface Hub.
- Microsoft Surface Hub debe montarse inmediatamente después de su desembalaje. Si el montaje de Microsoft Surface Hub se realiza en una plataforma móvil, bloquee las ruedas de la plataforma antes de realizar el desembalaje.
- Siempre debe haber dos personas que sostengan Microsoft Surface Hub en posición vertical a lo largo del proceso de desembalaje.
- La zona de montaje debe estar libre del material de embalaje. El material se debe retirar después de cada paso.

## Herramientas necesarias

### **⚠ PRECAUCIÓN: Tenga cuidado con las herramientas a la hora de realizar el desembalaje para evitar lesiones o daños a la pantalla de Microsoft Surface Hub.**

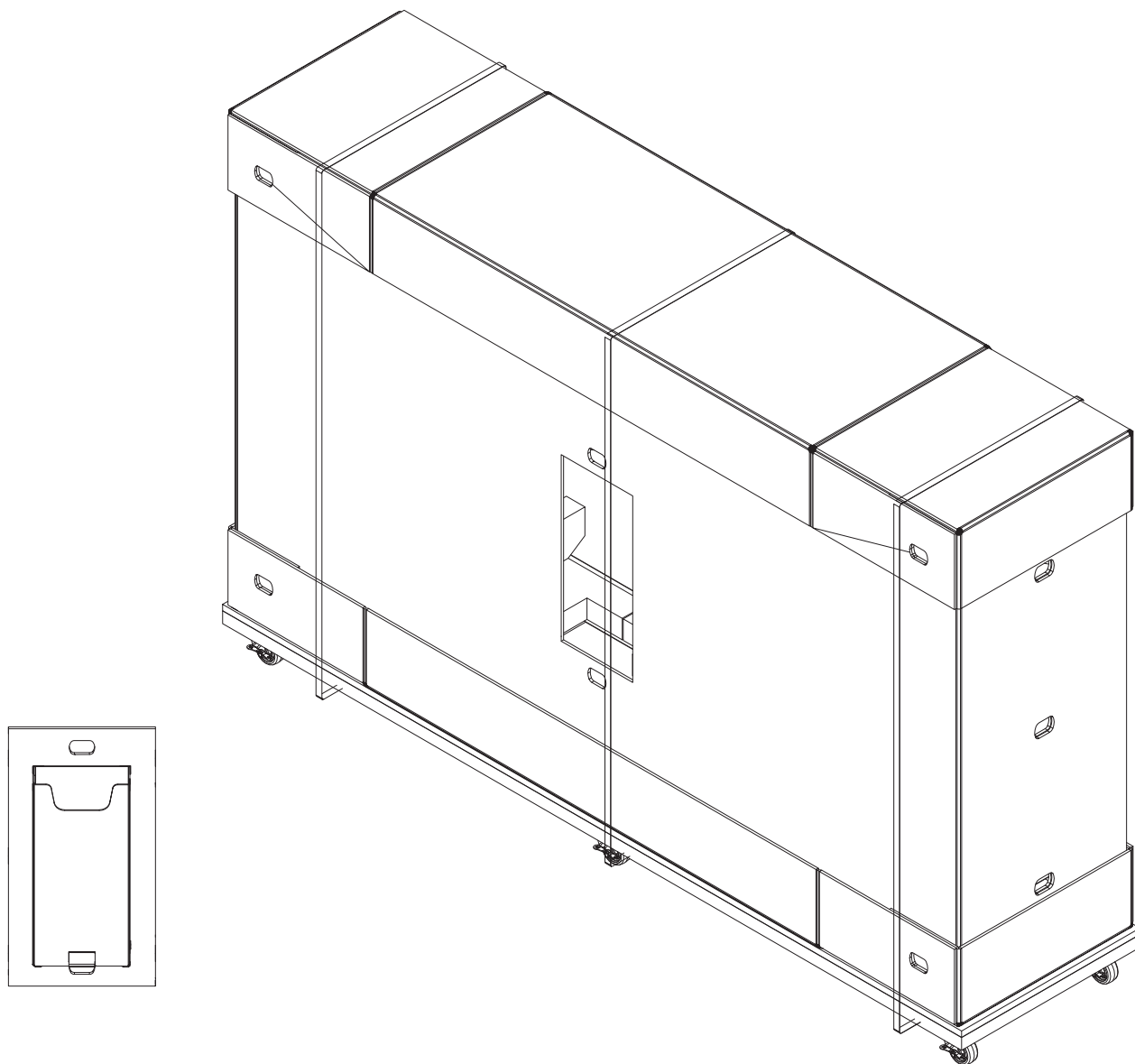
Tenga cuidado con las herramientas a la hora de realizar el desembalaje para evitar cortes o daños a la pantalla de Surface Hub 84". Necesitará lo siguiente:

- Tijeras para cortar las correas de embalaje, la cinta de embalaje y la bolsa antiestática de color plata.
- Una llave Allen de 6 mm para extraer las abrazaderas de envío.



## Preparación para el desembalaje

1. Coloque el contenedor de envío de modo que su parte de atrás esté orientado hacia el sistema de montaje.
2. Extraiga el panel del kit de bienvenida de la parte de atrás del contenedor de envío.
  - a. Pellizque los dos clips del panel de atrás.
  - b. Tire del panel de cartón para extraerlo del contenedor de envío.
  - c. Aparte el kit de bienvenida.



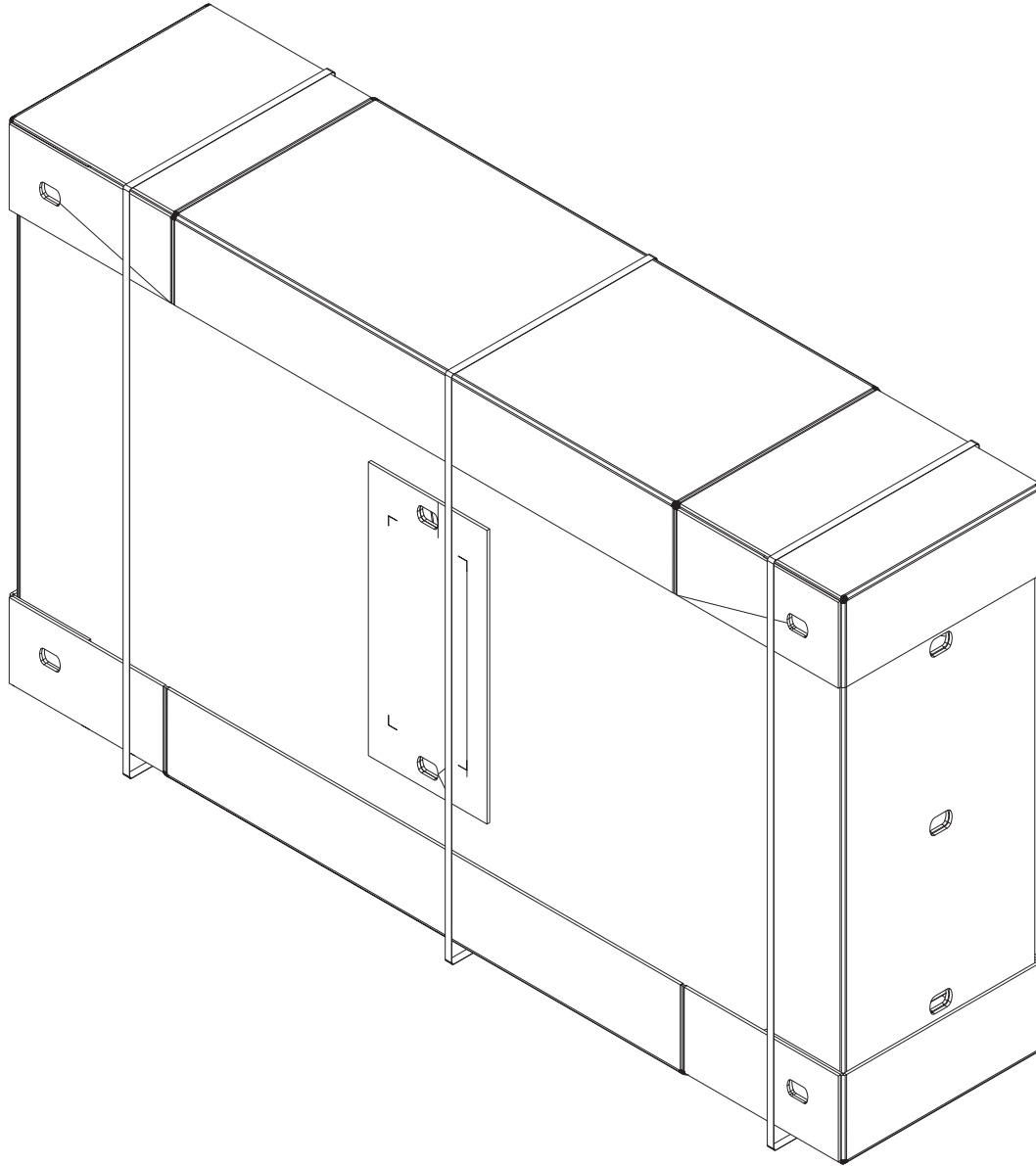
**Nota:** Esta guía de desembalaje se adjuntó a la parte delantera del contenedor de envío de Surface Hub de 84". La parte de atrás del contenedor debe orientarse hacia el sistema de montaje, que ya debería estar en su lugar.

## Desembalar Surface Hub de 84"

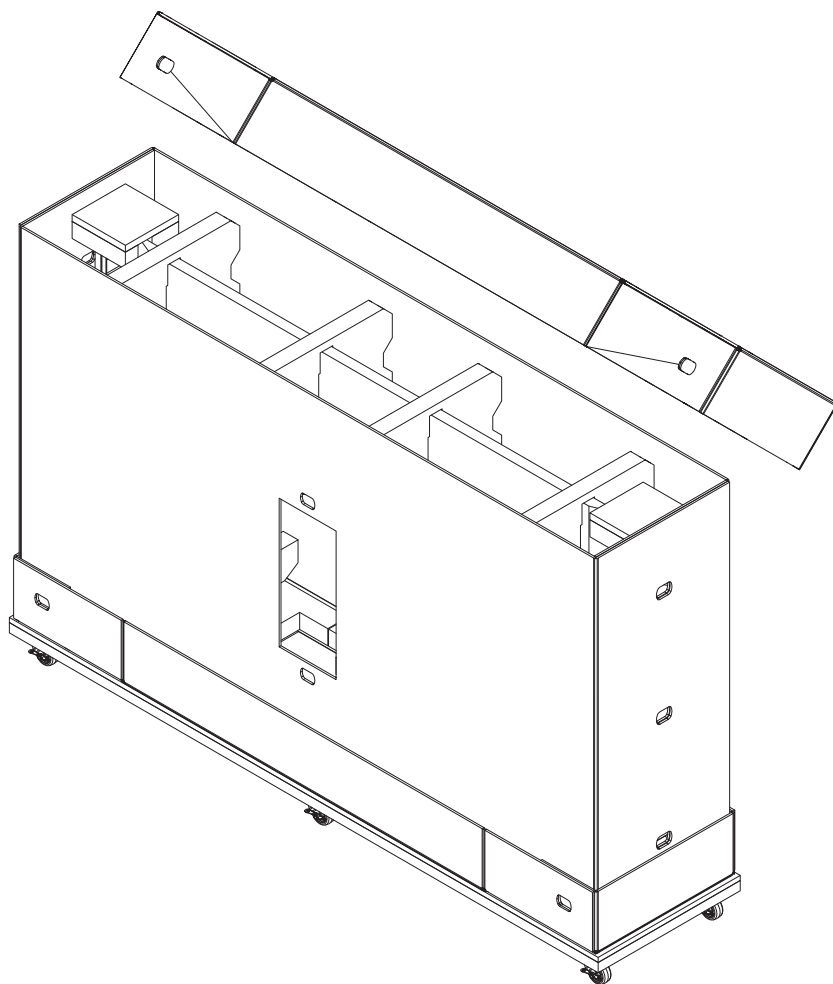
Siga estos pasos para desembalar Surface Hub de 84":

**⚠ PRECAUCIÓN:** Para evitar lesiones potenciales, use precaución al usar las tijeras.

1. Use las tijeras para cortar las correas de plástico de embalaje.

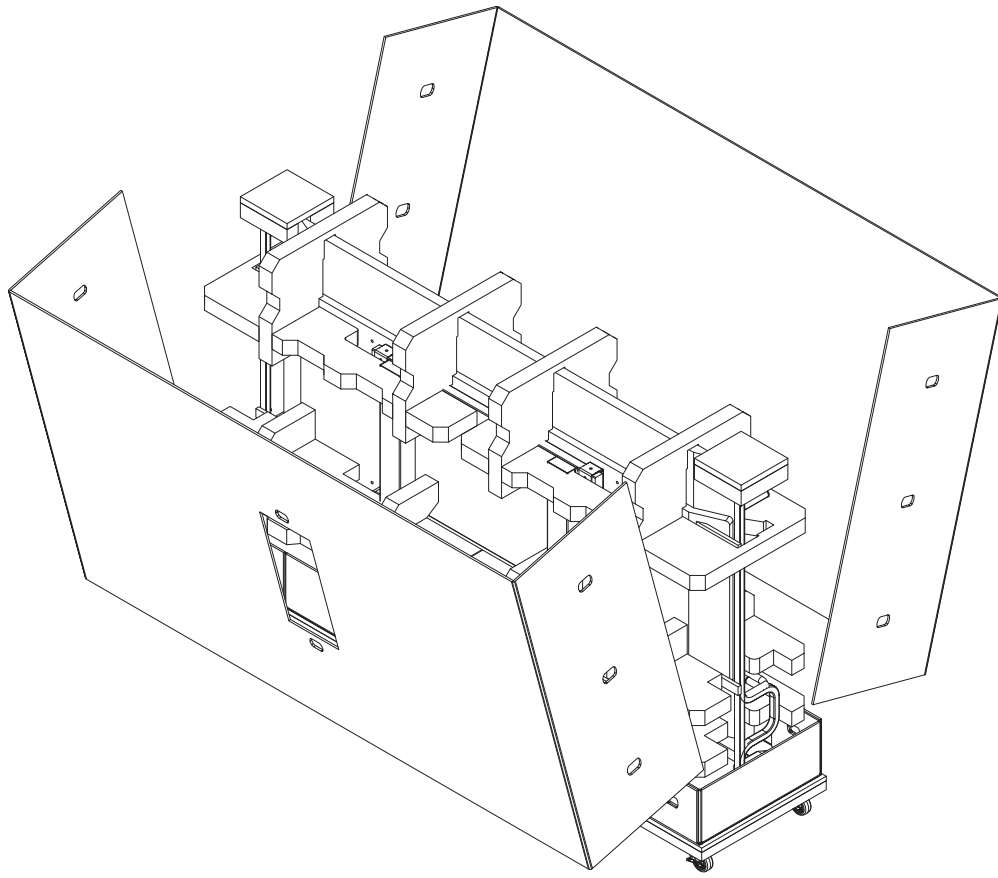


2. Después de extraer las correas y los cuatro clips de plástico, levante la tapa del contenedor de envío.



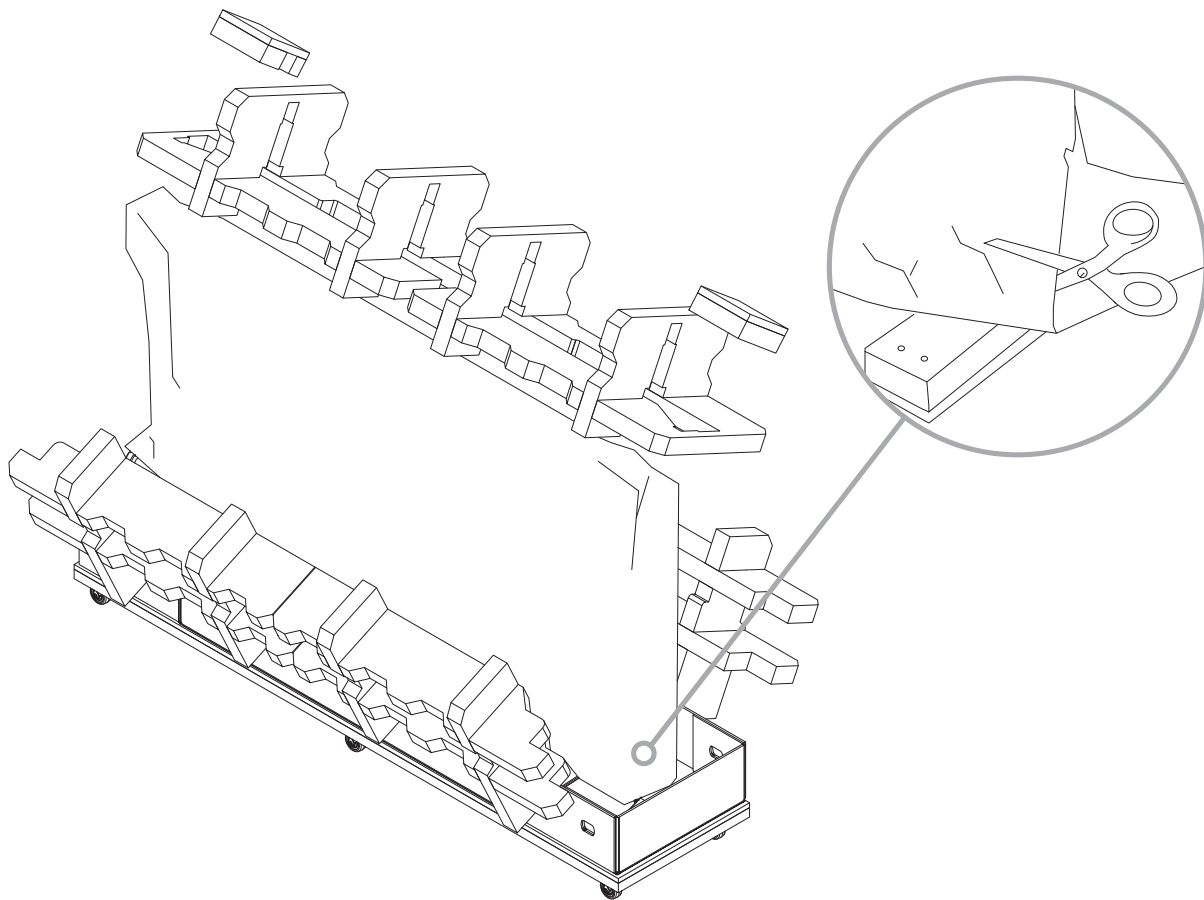
3. Extraiga las paredes del contenedor de envío.

- a. Suelte y extraiga los cuatro clips de plástico de la base del contenedor.
- b. Pliegue hacia abajo las aletas de cartón que conectan la base a los laterales del contenedor.
- c. Suelte y extraiga los seis clips de plástico de los extremos del contenedor que unen los dos paneles laterales del contenedor.
- d. Extraiga los paneles laterales del contenedor de envío y apártelos.

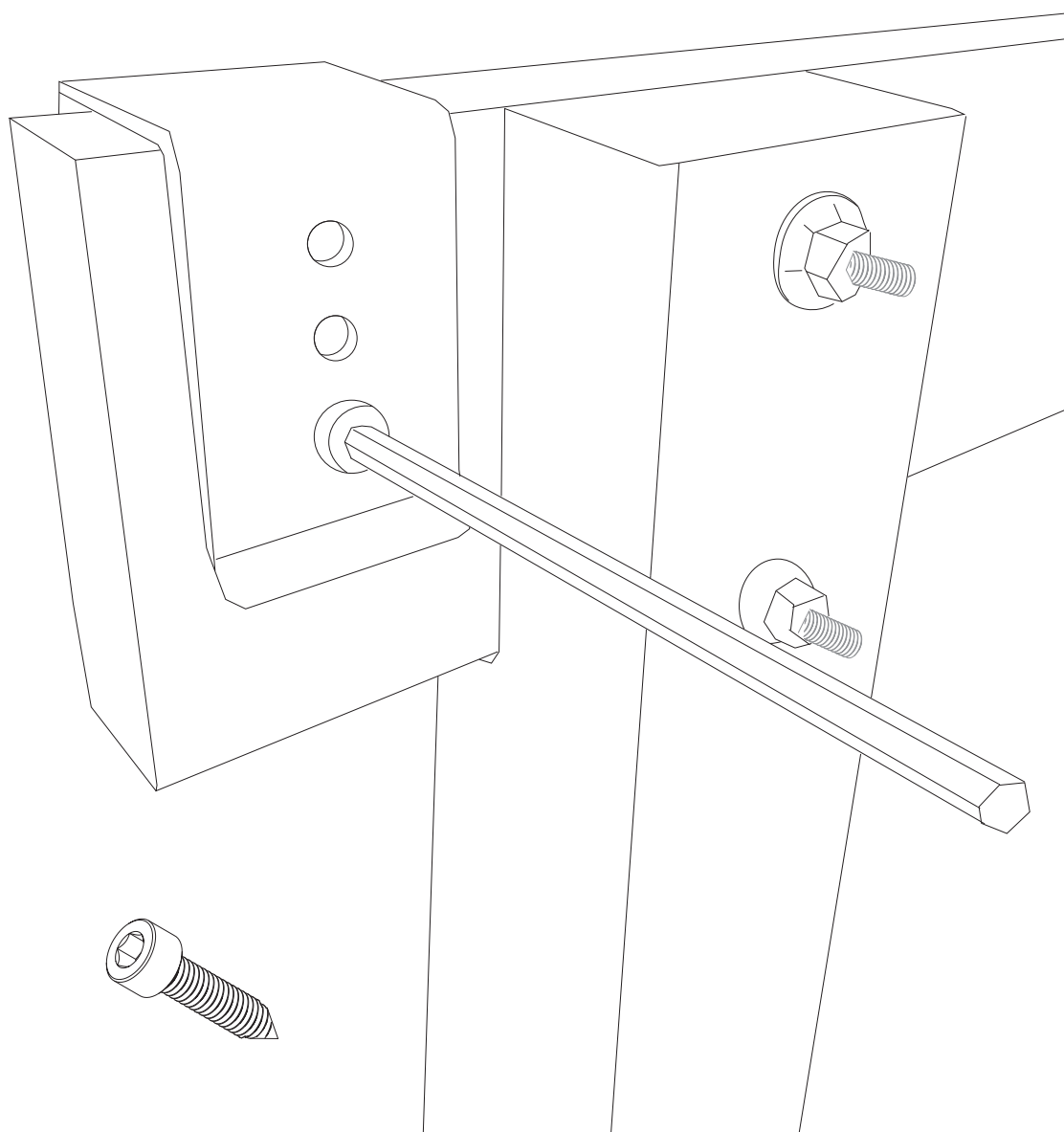


4. Extraiga y aparte el material de embalaje de espuma.

5. Use las tijeras para cortar la bolsa antiestática de la base del contenedor de envío y levante la bolsa para extraerla de Surface Hub de 84".



6. Microsoft Surface Hub se montará en un soporte temporal compuesto por piezas cruzadas de madera de 0,61 m x 2,43 conectadas a un marco metálico vertical. Use una llave Allen de 6 mm para extraer los cuatro tornillos de madera que fijan las abrazaderas de montaje de la parte de atrás del dispositivo al contenedor de envío.



**⚠ ADVERTENCIA: Manipulación**

Para reducir el riesgo de lesiones o daños en el dispositivo, dos personas deben sostener verticalmente el dispositivo en todo momento mientras esté apoyado en el suelo.

**⚠ ADVERTENCIA: Peligro de tropiezo**

Para evitar peligro de tropiezo, mantenga la zona de montaje libre de material de embalaje. El material se debe retirar después de cada paso.

Surface Hub de 84" se ha desembalado y está listo para quitarse del soporte de montaje del contenedor de envío e instalarse en el sistema de montaje. Para conectar Surface Hub de 84", siga las instrucciones del sistema de montaje.

## Levantar Surface Hub de 84"

### ⚠ ADVERTENCIA: Peligro de peso

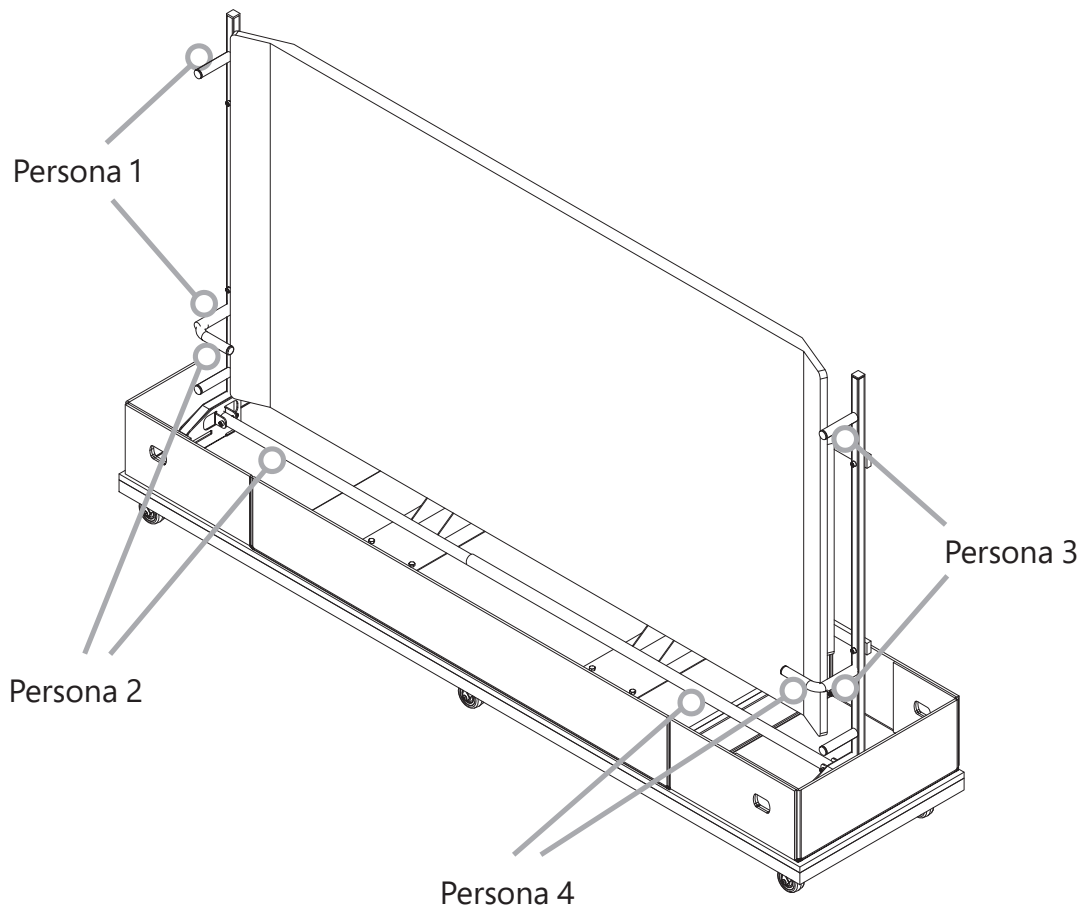
**Este dispositivo es muy pesado.** Para reducir el riesgo de lesiones dorsales, se requieren al menos cuatro personas para levantar el dispositivo. Dos asistentes deben levantar el dispositivo usando las manijas de los extremos para ayudar a guiar el dispositivo a la ubicación adecuada, asegurándose de que este se mantenga vertical y no se incline hacia atrás. Dos asistentes adicionales ayudarán a sostener el peso del dispositivo.

### ⚠ ADVERTENCIA: Elevación ergonómica

Para reducir la posibilidad de que se produzcan lesiones relacionadas con la elevación, siga las prácticas adecuadas de la elevación ergonómica.

Prácticas recomendadas de la elevación ergonómica

- Planificación previa
- Determine si puede levantar la unidad. ¿Es demasiado pesada o incómoda para manipular?
- Decida si necesita asistencia para la elevación.
- Inspeccione el entorno para asegurarse de que no haya obstrucciones ni superficies resbalosas.
- Asegúrese de que el equipo de levantamiento esté de acuerdo con el plan.
- Levante aplicando fuerza en las piernas, no en la espalda.
- Doble las rodillas, manteniendo la espalda recta.
- Mantenga la unidad cerca de su cuerpo.
- Centre el cuerpo sobre la unidad. Mantenga los pies a la misma distancia que los hombros.
- Levante la unidad de forma recta y suavemente.
- Mantenga su torso recto; no gire mientras levanta ni después de levantar la carga.
- Coloque la unidad sobre el sistema lenta y suavemente con la espalda recta; no la suelte hasta que la unidad se haya colocado en su lugar.



## ¿Cuáles son los próximos pasos?

### ⚠ ADVERTENCIA: No proceder

No proceda con la elevación de la pantalla o el montaje de esta sin primero leer y comprender completamente la guía de montaje que se proporciona con su sistema de montaje. Esto es necesario para reducir la probabilidad de lesiones o la muerte, o daños del producto.

Use la guía de montaje para completar la configuración física y luego use la **guía de instalación** incluido en el kit de bienvenida para instalar el software de su Surface Hub de 84".

**Nota:** Después de haber montado Surface Hub de 84", asegúrese de conservar las manijas de elevación con el fin de poder usarlas para trasladar Surface Hub de 84" a una nueva ubicación de montaje o en caso de que necesite reparar el dispositivo en el futuro.

