


 **Microsoft Surface Hub**

Unpacking Guide / Guide de désemballage / Guía de desembalaje

**WARNING: Stop and read this guide before unpacking**

Read and follow the instructions in this guide to unpack Microsoft Surface Hub. Failure to follow instructions and properly set up, use, and care for this product can increase the risk of serious injury or death, or damage to the device.


 **This symbol identifies safety and health messages in this guide.**

 **WARNING: Do not attempt repairs.** Do not attempt to take apart, open, service, or modify the product or its accessories. Doing so could present the risk of electric shock or other hazard. Heed all warnings and follow all instructions.

**AVERTISSEMENT : Lisez bien ce guide avant de désemballer le produit.**

Lisez et suivez les instructions de ce guide pour désemballer l'écran Microsoft Surface Hub. Le non-respect des instructions, la mauvaise installation, la mauvaise utilisation et le mauvais entretien de ce produit peuvent augmenter le risque de blessures graves ou de décès ainsi que de dommages à l'appareil.


 **Ce symbole identifie les messages de santé et de sécurité dans le présent guide.**

 **AVERTISSEMENT : Ne tentez aucune réparation.** N'essayez pas de démonter, d'ouvrir, de réparer ni de modifier le produit ou ses accessoires. Cela pourrait entraîner un risque de choc électrique ou d'autre danger. Tenez compte de tous les avertissements et suivez toutes les instructions.

**ADVERTENCIA: Antes de desembalar los artículos, lea esta guía.**

Lea y siga las instrucciones de esta guía para desembalar Microsoft Surface Hub. Si no se siguen las instrucciones y no se configura, usa y cuida este producto de forma adecuada, puede aumentar el riesgo de lesiones graves o la muerte, o puede causar daños al dispositivo.

 **Este símbolo identifica los mensajes de seguridad y salud que figuran en esta guía.**

 **ADVERTENCIA: No intente realizar reparaciones.** No intente desarmar, abrir, modificar o realizar mantenimiento de este producto o sus accesorios. Hacer esto implica un riesgo de descarga eléctrica u otro peligro. Preste atención a todas las advertencias y siga todas las instrucciones.



X19-95498-01

Purpose

This document describes the unpacking process for Microsoft Surface Hub with 55-inch display. Great care has been taken to pack and ship Microsoft Surface Hub. To protect it throughout the unpacking process:

- **Keep Microsoft Surface Hub upright at all times.**
- **Unpack Microsoft Surface Hub in the same room where it will be mounted.**
- **Prepare the mounting solution before unpacking Microsoft Surface Hub.**

Before you begin

⚠ WARNING: Do Not Proceed

Do not proceed with lifting the display or attempting to mount it without first reading and fully understanding the mounting guide provided with your mounting system. This is needed in order to reduce the likelihood of injury or death or product damage.

⚠ WARNING: Handling and site prep

To reduce the risk of injury due to the size and weight of the device, and the importance of keeping the device upright:

- Always have at least two people for unpacking and installation.
- Always have one person securing Microsoft Surface Hub upright throughout the unpacking process.
- Keep the assembly area clear of packing materials. Remove materials after each step.
- Microsoft Surface Hub and its shipping container may not fit into some elevators or stairwells. Before trying to move Microsoft Surface Hub to the place it will be installed, survey the site to determine how to safely move the Microsoft Surface Hub container to the final location where it will be unpacked and mounted.
- Once Microsoft Surface Hub is unpacked, it will need to be mounted immediately, so the mounting system should be in place before unpacking. If you're mounting onto a rolling stand, lock or block the wheels of the stand before unpacking.

Tools required

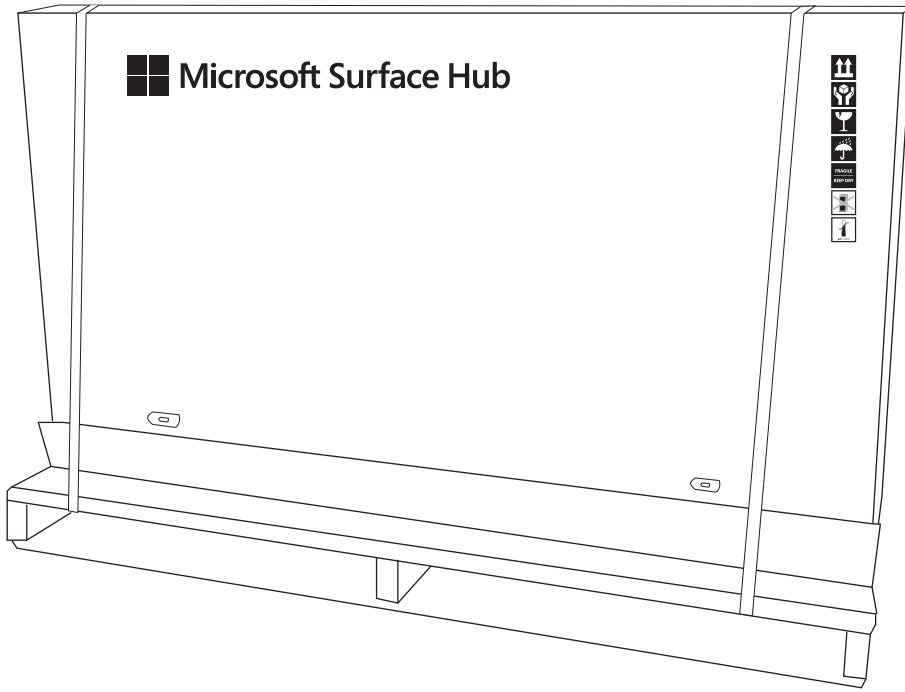
⚠ CAUTION: Use care with all tools when unpacking to avoid injury or damaging the Microsoft Surface Hub screen.

Use care with all tools when unpacking to avoid cutting or damaging the Microsoft Surface Hub screen. You'll need:

- Scissors for cutting packing straps, packing tape, and for cutting away the silver, anti-static packing bag.

Prepare for unpacking

Before you unpack Microsoft Surface Hub, orient the shipping container so that the back of the container faces the front of the mounting system.



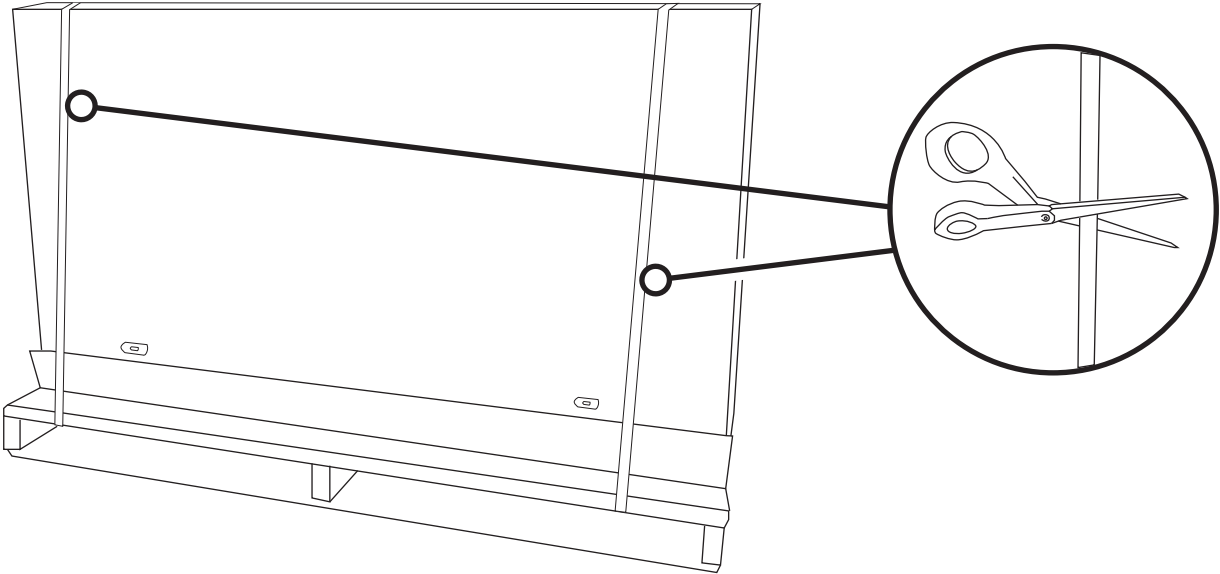
Notes

- This unpacking guide was attached to the front of the Microsoft Surface Hub shipping container.

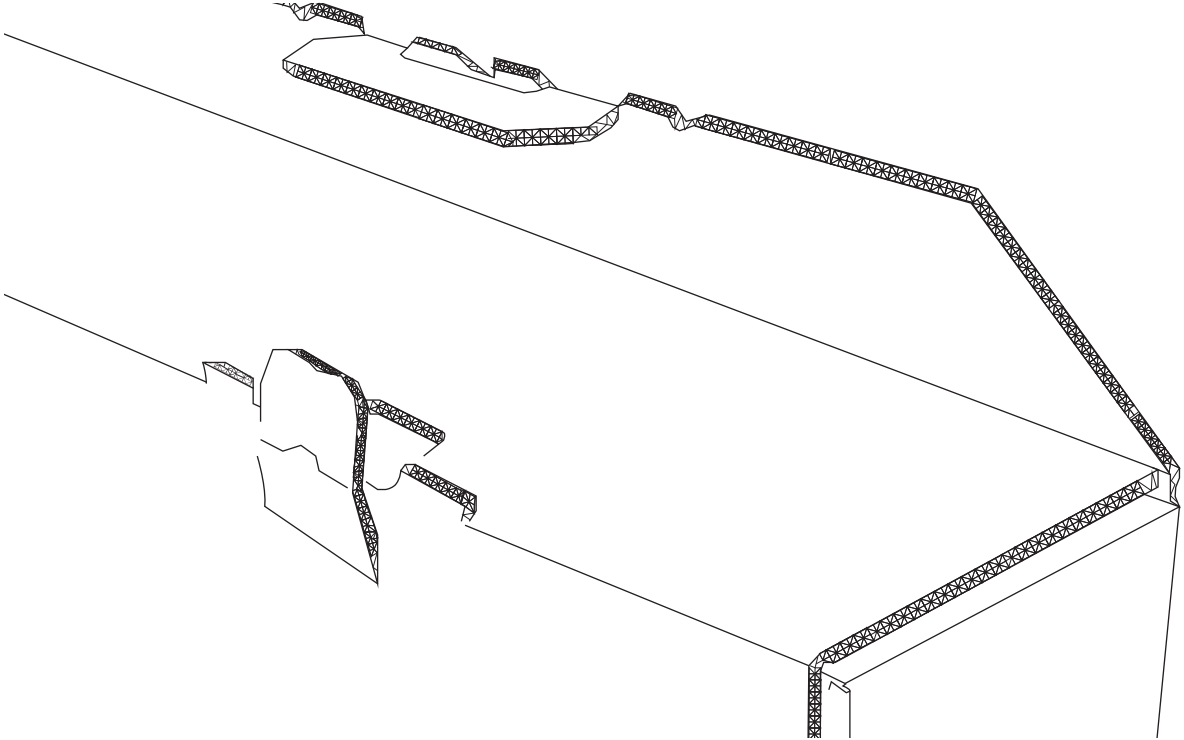
Unpack Microsoft Surface Hub

Follow these steps to unpack Microsoft Surface Hub:

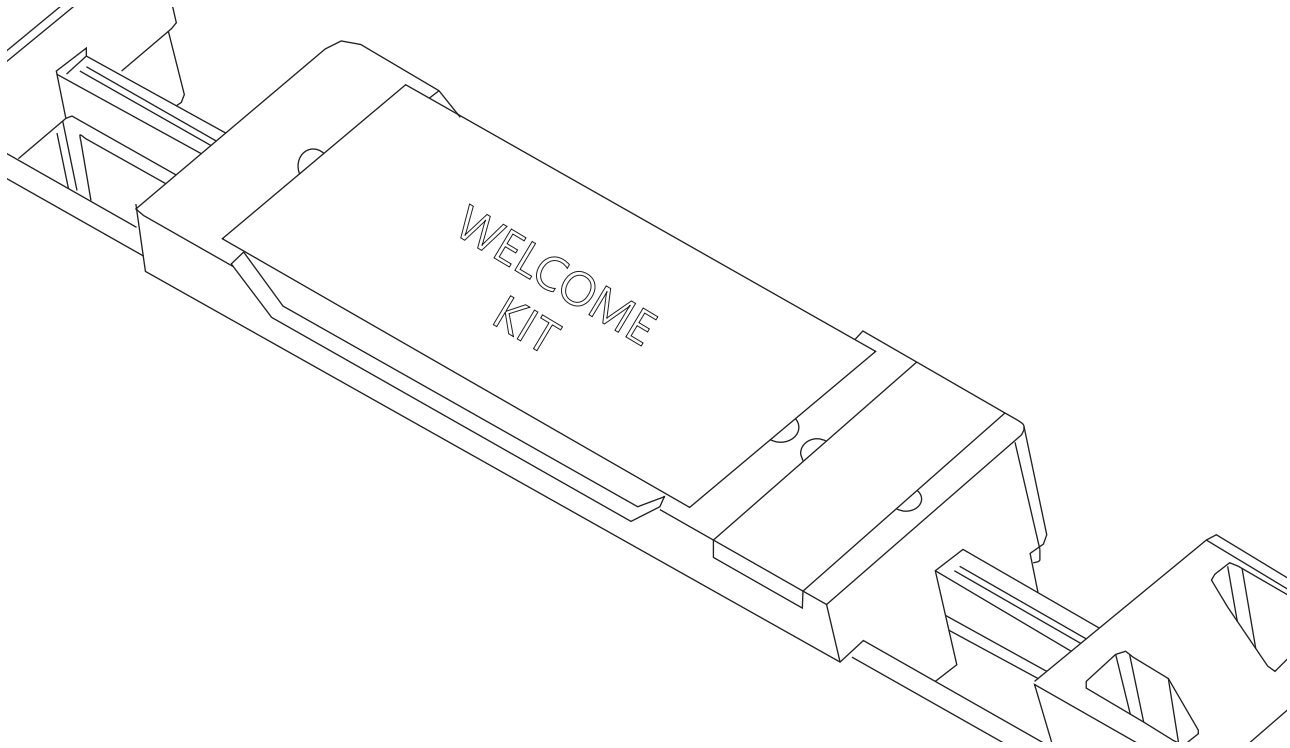
- 1. Cut and remove the two packing straps.



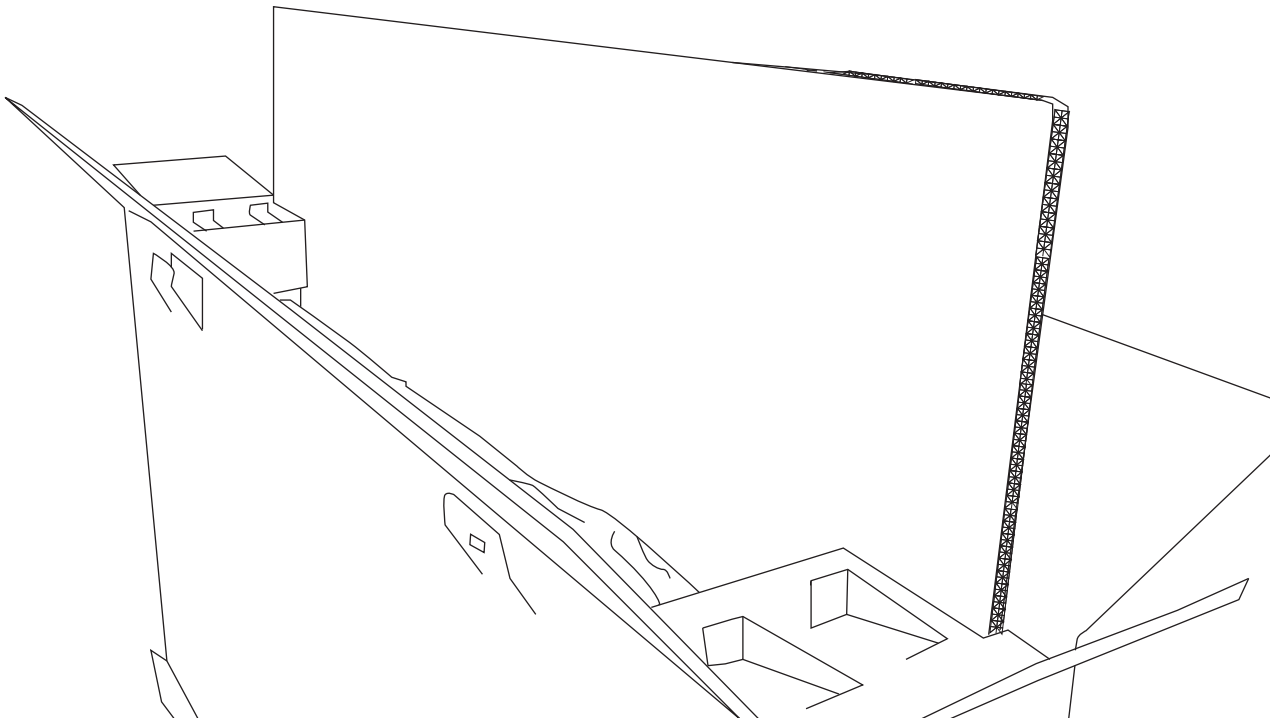
- 2. Cut the tape at top of shipping container and open the cardboard flaps at the top of the box.



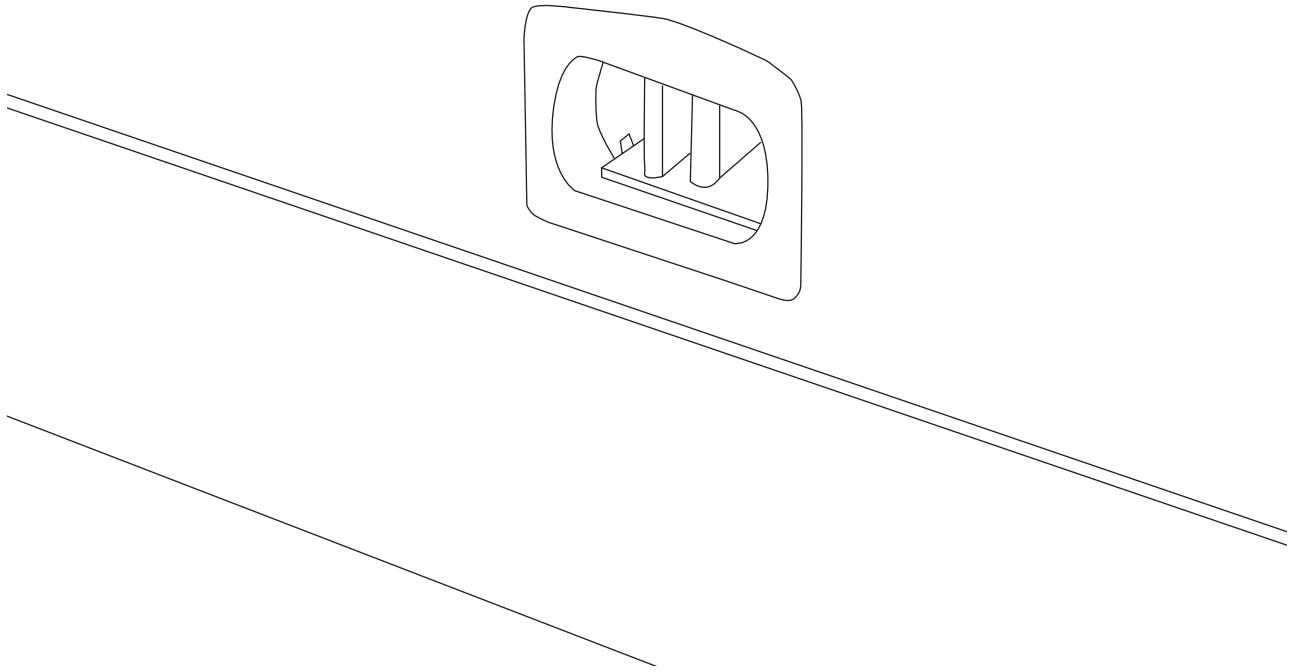
3. Open the flap at the top of shipping container, remove the cardboard tray containing the Welcome Kit, and set it aside. The Welcome Kit contains the keyboard, pens, power cord, and more information about using Microsoft Surface Hub.



4. Remove the top foam corner protectors and the corrugated screen protector.



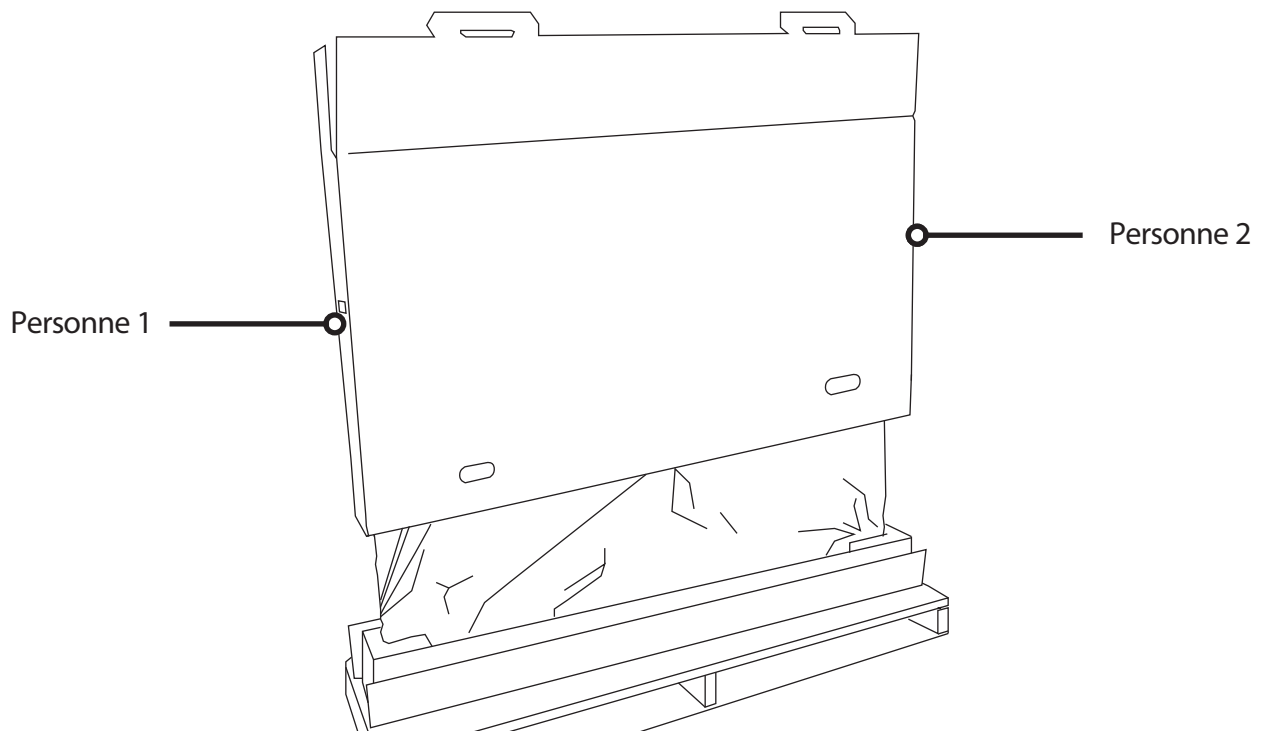
5. At the base of each end of the shipping container, open and remove the plastic box clips by pinching the center of the clip.
Note There are two clips on the front and back of container—four clips in total.



6. Use the handles on the sides of the box to lift off the cardboard container.

⚠ CAUTION:

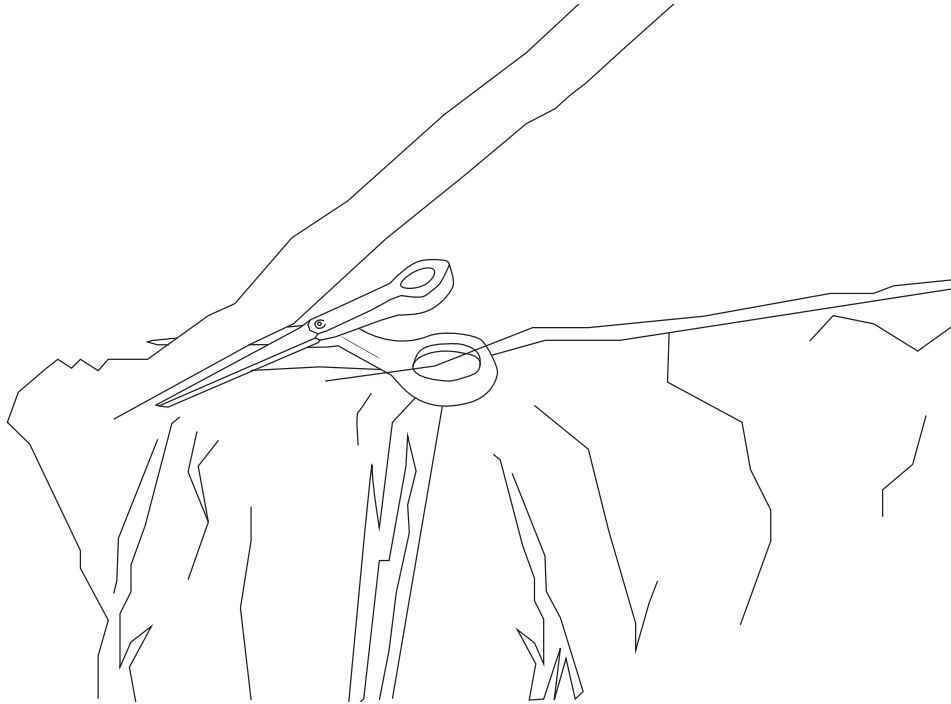
To avoid potential injury or property damage, ensure that there is enough space above the container to lift the container without hitting objects such as sprinkler heads or electrical fixtures.



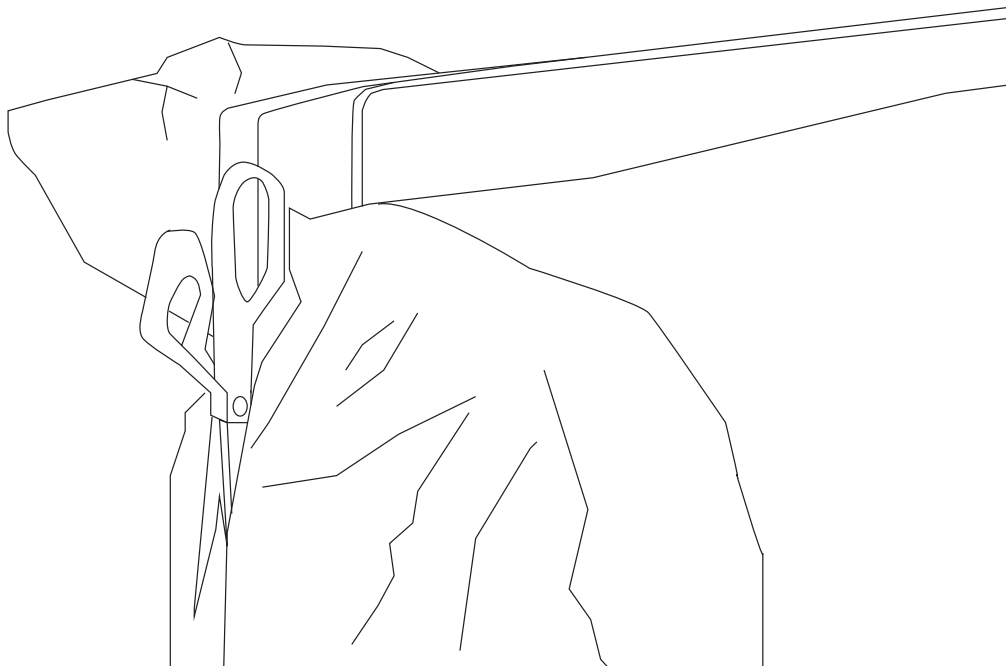
⚠ WARNING: Handling

To reduce risk of injury or damage to the device, have someone holding Microsoft Surface Hub steady at all times during unpacking.

7. Open the silver, anti-static packing bag covering Microsoft Surface Hub, and then:
- Lift the top of the bag high and away from the screen and use scissors to cut along the top of the bag.



- Use scissors to cut down on both ends of the bag to the bottom foam corners, and cut across the bottom of the bag on both sides.



8. Once the excess bagging has been removed from the packaging, follow the process described in the mounting guide for the mounting system you've chosen.

⚠ WARNING: Trip Hazards

To avoid trip hazards, keep the assembly area clear of packing materials. Remove unnecessary materials from assembly area after each step.

What's next?

⚠ WARNING: Do Not Proceed

Do not proceed with lifting the display or attempting to mount it without first reading and fully understanding the mounting guide provided with your mounting system. This is needed in order to reduce the likelihood of injury or death or product damage.

After you have Microsoft Surface Hub unpacked:

1. Follow the instructions in the mounting guide to mount Microsoft Surface Hub.
2. Next, check the info in the Setup Guide to set up the Microsoft Surface Hub software. You'll find this guide in your Welcome Kit.

Objet

Ce document explique comment désemballer le Microsoft Surface Hub avec écran de 55 pouces. Un soin particulier a été apporté à l'emballage et à l'expédition du Microsoft Surface Hub. Pour le protéger au moment du déemballage, procédez comme suit :

- **Faites en sorte que le Microsoft Surface Hub reste toujours droit.**
- **Déemballez le Microsoft Surface Hub dans la pièce où il sera monté.**
- **Préparez le système de montage avant de désemballer le Microsoft Surface Hub.**

Avant de commencer

⚠ AVERTISSEMENT : Ne procédez pas comme suit

Ne tentez pas de soulever l'écran ni de le monter sans avoir au préalable lu et bien compris le guide de montage accompagnant le système de montage. Ceci est nécessaire pour réduire les risques de blessure ou de décès et pour ne pas endommager le produit.

⚠ AVERTISSEMENT : Manipulation et préparation du site

Pour réduire les risques de blessure liés à la taille et au poids de l'appareil, et afin que l'appareil reste toujours bien droit :

- Deux personnes au moins doivent désemballer et installer l'appareil.
- Une personne doit s'assurer que le Microsoft Surface Hub reste bien droit tout au long du déemballage.
- Ne laissez pas les matériaux d'emballage encombrer la zone d'assemblage. Écartez-les après chaque étape.
- Le Microsoft Surface Hub et son conteneur d'expédition peuvent être trop volumineux pour certains ascenseurs ou escaliers. Avant de déplacer le Microsoft Surface Hub jusqu'à l'endroit où il sera installé, examinez le site afin de déterminer de quelle façon déplacer son conteneur jusqu'à son dernier emplacement, où il sera déemballé et monté.
- Une fois le Microsoft Surface Hub déemballé, il devra être monté immédiatement. En conséquence, le système de montage doit être en place avant de déemballer l'appareil. Si vous montez l'appareil sur un pied à roulettes, verrouillez ou bloquez les roues du pied avant de déemballer l'appareil.

Outils nécessaires

⚠ ATTENTION : Utilisez les outils avec précaution lors du déemballage, afin de ne pas vous blesser et de ne pas endommager l'écran du Microsoft Surface Hub.

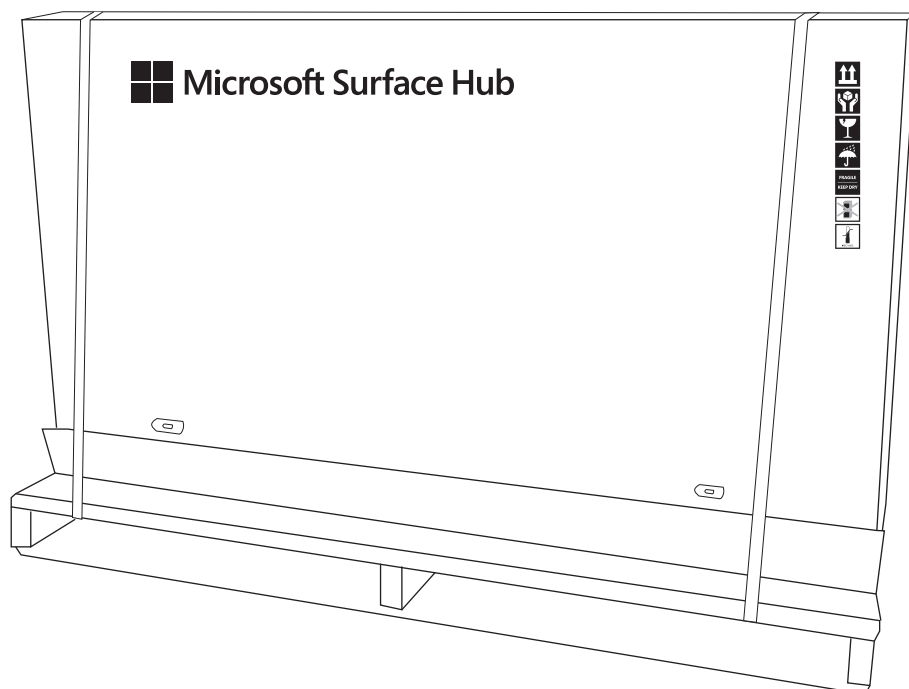
Utilisez les outils avec précaution lors du déemballage, afin de ne pas vous couper et de ne pas endommager l'écran du Microsoft Surface Hub.

Accessoires nécessaires :

- Ciseaux pour couper les sangles et l'adhésif d'emballage, ainsi que pour couper le sac d'emballage antistatique couleur argent.

Préparation du déballage

Avant de déballer le Microsoft Surface Hub, orientez le conteneur d'expédition de façon à ce que l'arrière du conteneur se retrouve face à l'avant du système de montage.



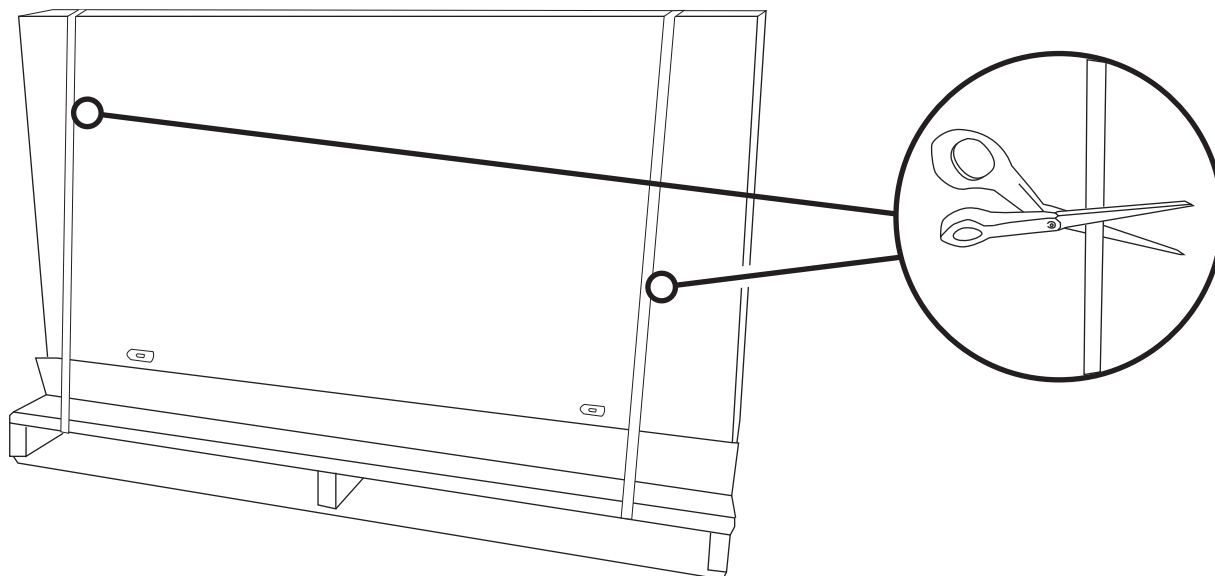
Remarques

- Ce guide de déballage était fixé à l'avant du conteneur d'expédition du Microsoft Surface Hub.

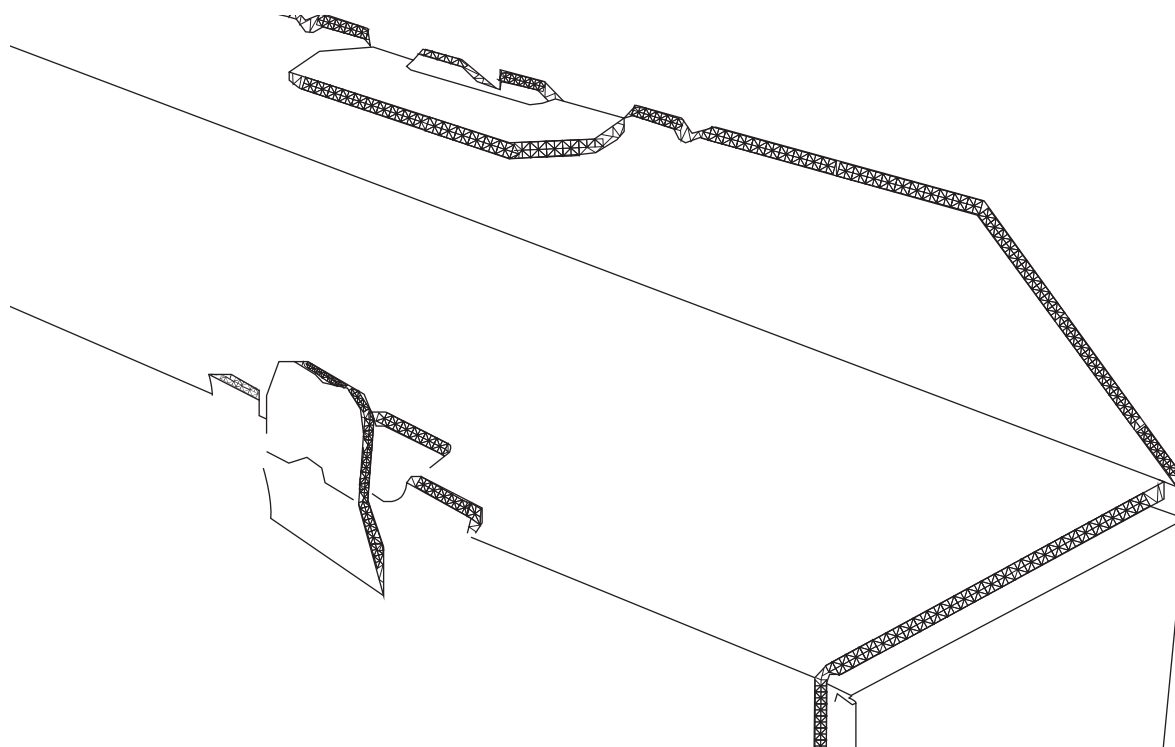
Désemballage du Microsoft Surface Hub

Procédez comme suit pour désemballer le Microsoft Surface Hub :

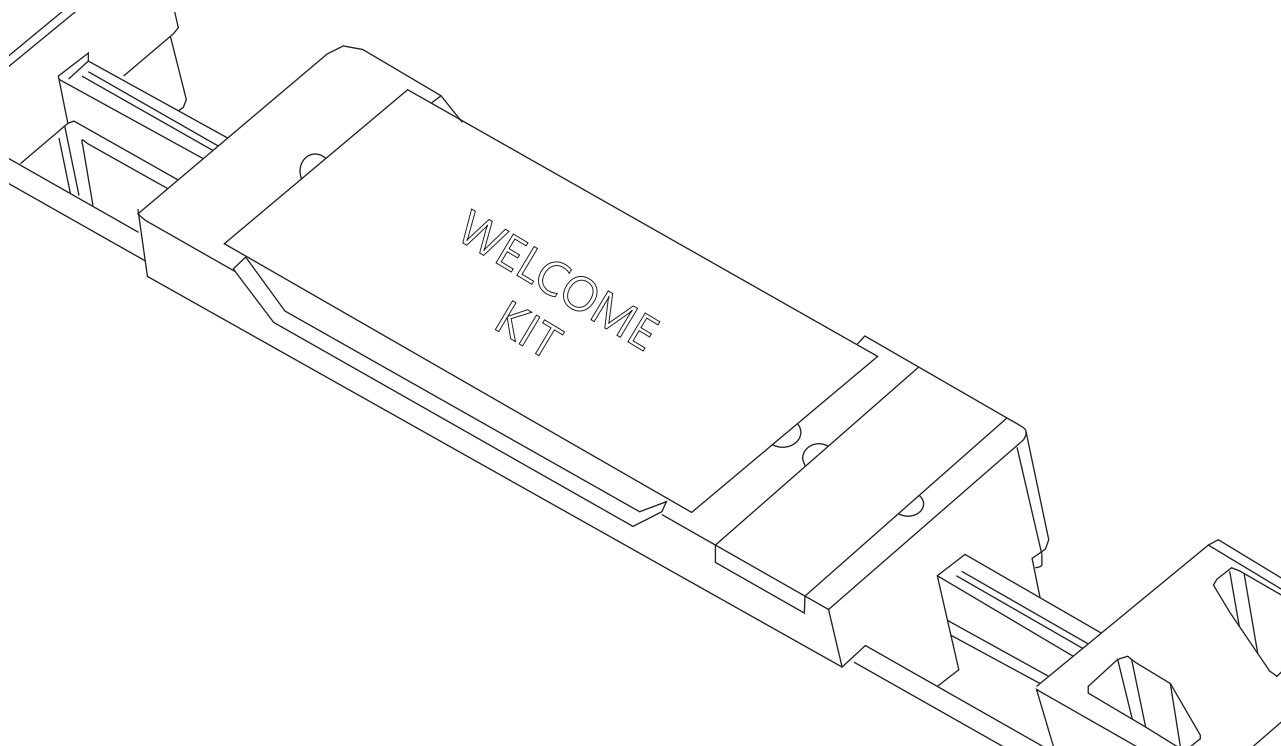
1. Coupez et retirez les deux sangles d'emballage.



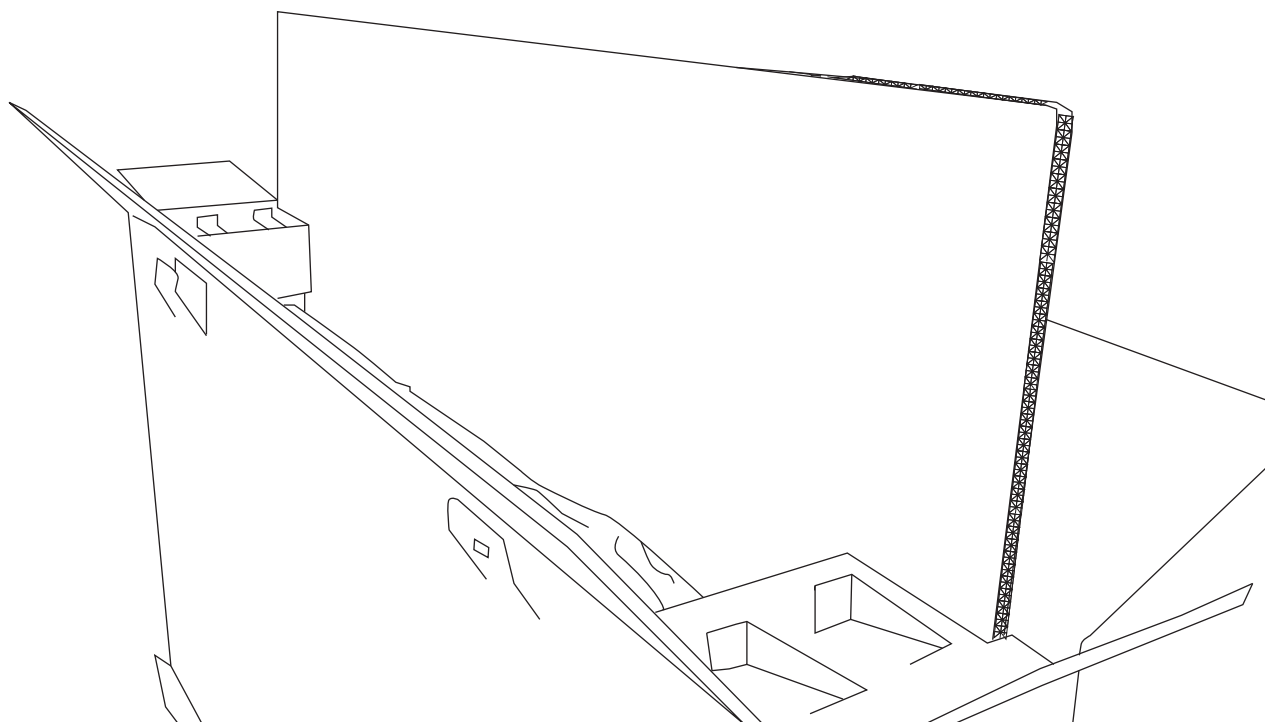
2. Coupez la bande adhésive au haut du conteneur d'expédition et ouvrez les rabats de carton au haut de la boîte.



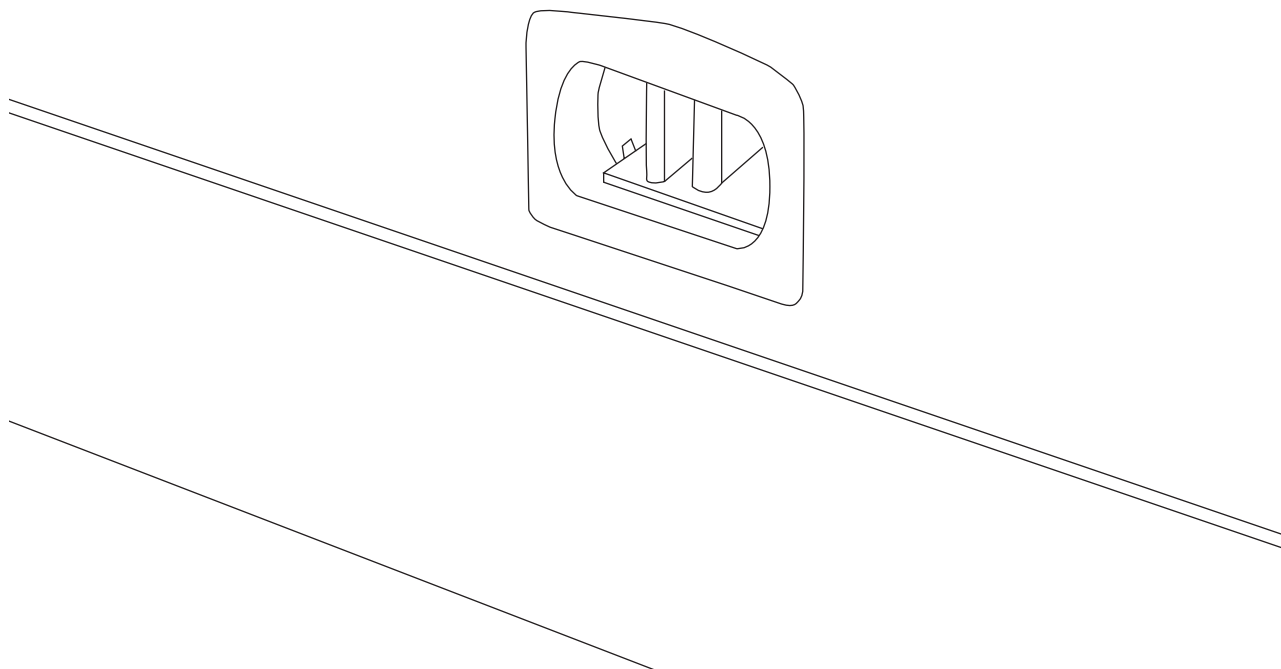
3. Ouvrez le rabat au haut du conteneur d'expédition et retirez le plateau en carton contenant la trousse de bienvenue. Mettez-la de côté.
La trousse de bienvenue contient le clavier, les stylets, le cordon d'alimentation ainsi que d'autres renseignements sur l'utilisation du Microsoft Surface Hub.



4. Retirez les cornières de protection en mousse du dessus et le film protecteur ondulé.



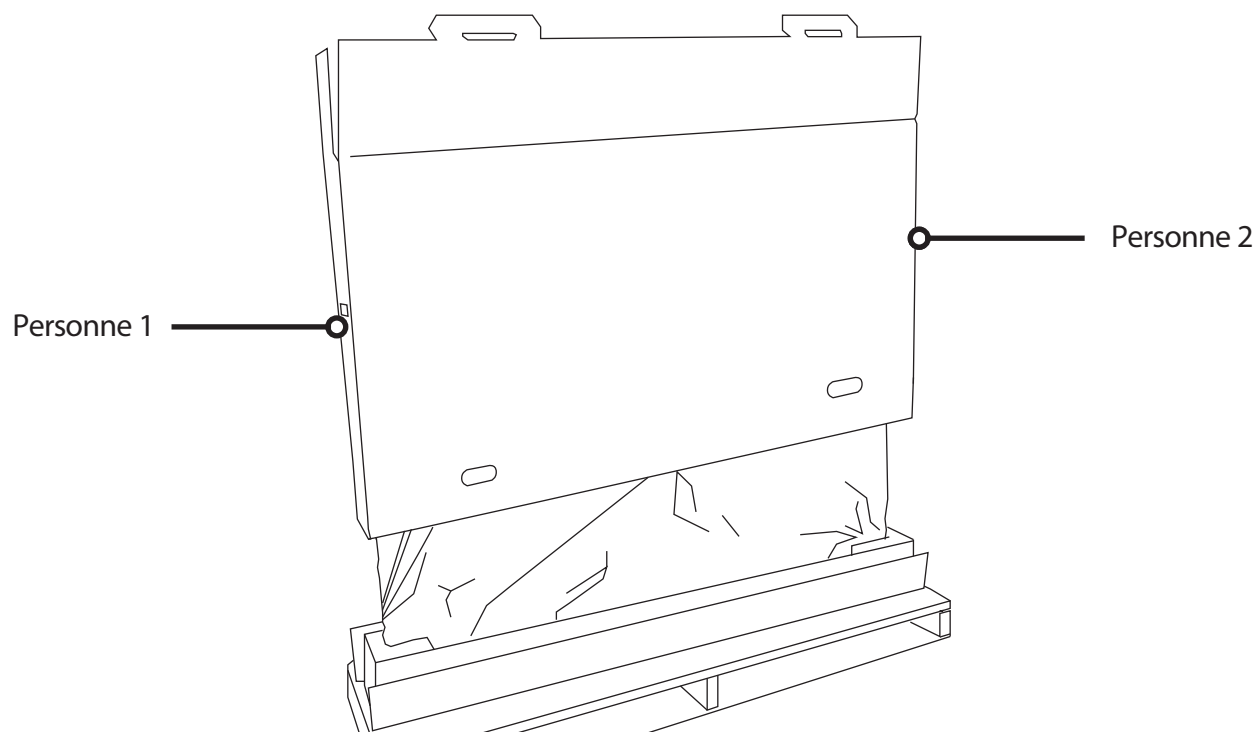
5. À la base de chaque extrémité du conteneur d'expédition, ouvrez et retirez les attaches en plastique en pinçant le centre de chacune d'elles.
Remarque Il y a deux attaches devant et derrière le conteneur (quatre au total).



6. À l'aide des poignées sur les côtés de la boîte, soulevez le conteneur en carton.

⚠ ATTENTION :

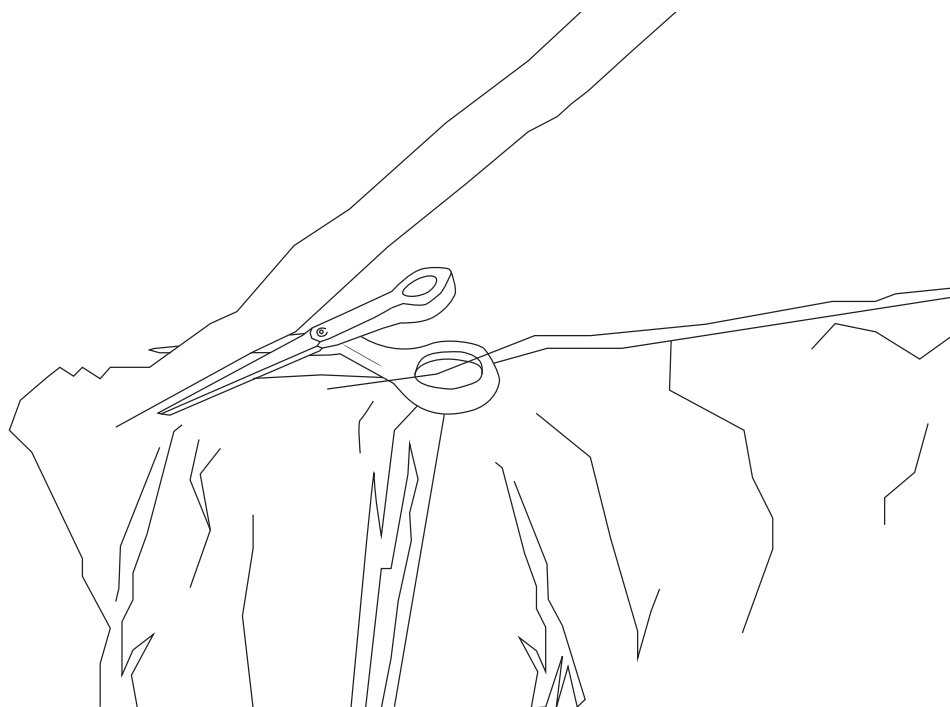
Afin de ne pas vous blesser ni d'endommager l'appareil, veillez à ce qu'il y ait suffisamment d'espace au-dessus du conteneur pour le soulever sans cogner d'autres objets, tels que des gicleurs d'incendie ou des installations électriques.



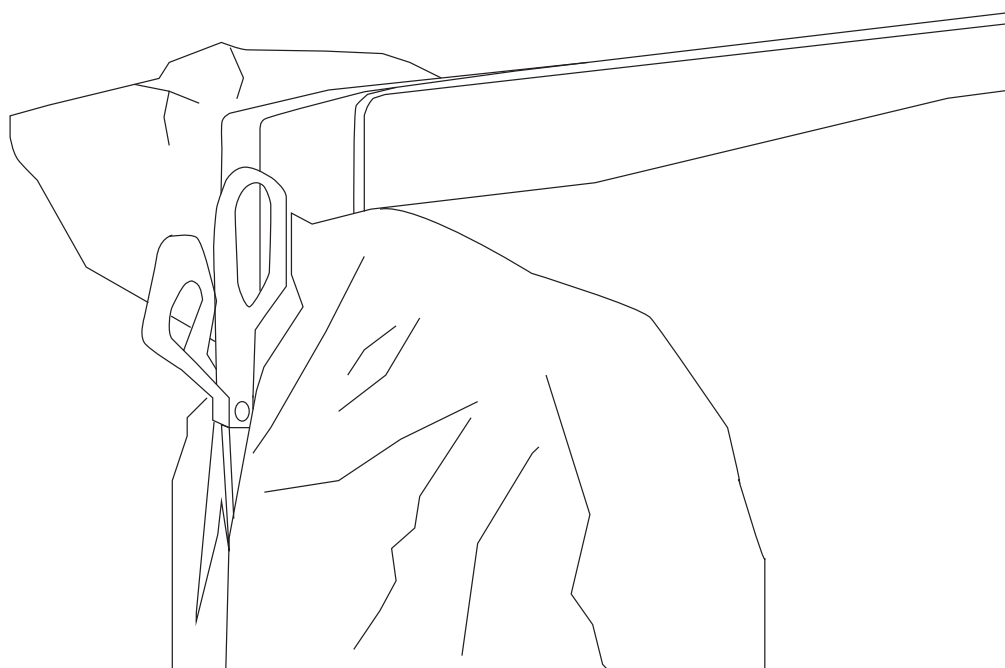
⚠ AVERTISSEMENT : Manipulation

Afin de ne pas vous blesser et de ne pas endommager l'appareil, demandez à quelqu'un de tenir le Microsoft Surface Hub bien droit pendant que vous le désemballez.

7. Ouvrez le sac d'emballage antistatique argent qui recouvre le Microsoft Surface Hub, puis :
- Levez le sac par le haut loin de l'écran et coupez le long du haut du sac à l'aide des ciseaux.



- À l'aide des ciseaux, coupez les deux extrémités du sac jusqu'aux cornières en mousse du bas, puis découpez le bas du sac sur les deux côtés.



8. Une fois le sac retiré de l'emballage, procédez comme indiqué dans le guide de montage correspondant au système de montage que vous avez choisi.

⚠ AVERTISSEMENT : Risques de chute

Pour éviter de tomber, ne laissez pas les matériaux d'emballage encombrer la zone d'assemblage. Écartez après chaque étape les matériaux qui ne sont plus nécessaires de la zone d'assemblage.

Et ensuite?

⚠ AVERTISSEMENT : Ne procédez pas comme suit

Ne tentez pas de soulever l'écran ni de le monter sans avoir au préalable lu et bien compris le guide de montage accompagnant le système de montage. Ceci est nécessaire pour réduire les risques de blessure ou de décès et pour ne pas endommager le produit.

Après avoir déemballé le Microsoft Surface Hub :

1. Suivez les instructions du guide de montage pour monter le Microsoft Surface Hub.
2. Ensuite, consultez le Guide d'installation pour configurer le logiciel du Microsoft Surface Hub. Ce guide se trouve dans la trousse de bienvenue.

Propósito

En este documento se describe el proceso de desembalaje de Microsoft Surface Hub con una pantalla de 55 pulgadas. El embalaje y envío de Microsoft Surface Hub se han realizado con mucho cuidado. Para protegerlo durante todo el proceso de desembalaje, realice lo siguiente:

- **Mantenga Microsoft Surface Hub en posición vertical en todo momento.**
- **Desembale Microsoft Surface Hub en la misma sala que en la que se va a montar.**
- **Prepare la solución de montaje antes de desembalar Microsoft Surface Hub.**

Antes de comenzar

⚠ ADVERTENCIA: No proceder

No proceda con la elevación de la pantalla o el montaje de esta sin primero leer y comprender completamente la guía de montaje que se proporciona con su sistema de montaje. Esto es necesario para reducir la probabilidad de lesiones o la muerte, o daños del producto.

⚠ ADVERTENCIA: Manipulación y preparación del sitio

Para reducir el riesgo de lesiones debido al tamaño y peso del dispositivo, y la importancia de mantener el dispositivo en posición vertical:

- Siempre debe haber dos personas para realizar desembalaje y la instalación.
- Siempre debe haber una persona que sostenga Microsoft Surface Hub en posición vertical a lo largo del proceso de desembalaje.
- La zona de montaje debe estar libre del material de embalaje. El material se debe retirar después de cada paso.
- Es posible que Microsoft Surface Hub y su contenedor de envío no entren en algunos ascensores o escaleras. Antes de intentar trasladar Microsoft Surface Hub a su lugar de instalación, inspeccione el sitio para determinar cómo trasladar el contenedor de Microsoft Surface Hub con seguridad a la ubicación final en la que se desembalará y montará.
- Una vez que Microsoft Surface Hub se haya desembalado, se deberá montar inmediatamente. Por lo tanto, el sistema de montaje debe estar preparado antes de proceder con el desembalaje. Si el montaje se realiza en una plataforma móvil, bloquee las ruedas de la plataforma antes de realizar el desembalaje.

Herramientas necesarias

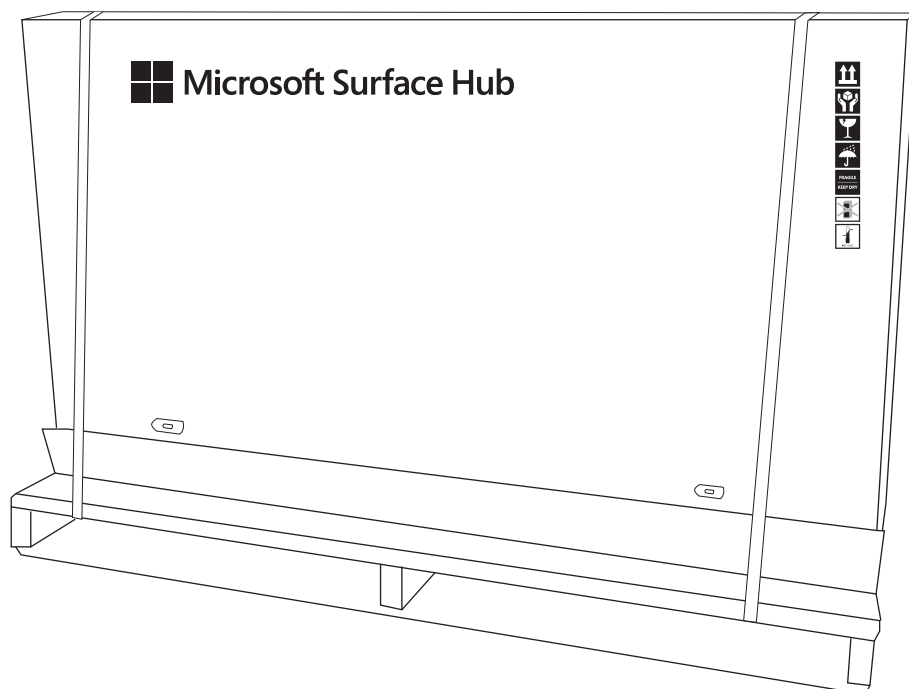
⚠ PRECAUCIÓN: Tenga cuidado con las herramientas a la hora de realizar el desembalaje para evitar lesiones o daños a la pantalla de Microsoft Surface Hub.

Tenga cuidado con las herramientas a la hora de realizar el desembalaje para evitar cortes o daños a la pantalla de Microsoft Surface Hub. Necesitará lo siguiente:

- Tijeras para cortar las correas de embalaje, la cinta de embalaje y la bolsa antiestática de color plata.

Preparación para el desembalaje

Antes de desembalar Microsoft Surface Hub, oriente el contenedor de envío de modo que la parte de atrás del contenedor esté orientado hacia la parte delantera del sistema de montaje.



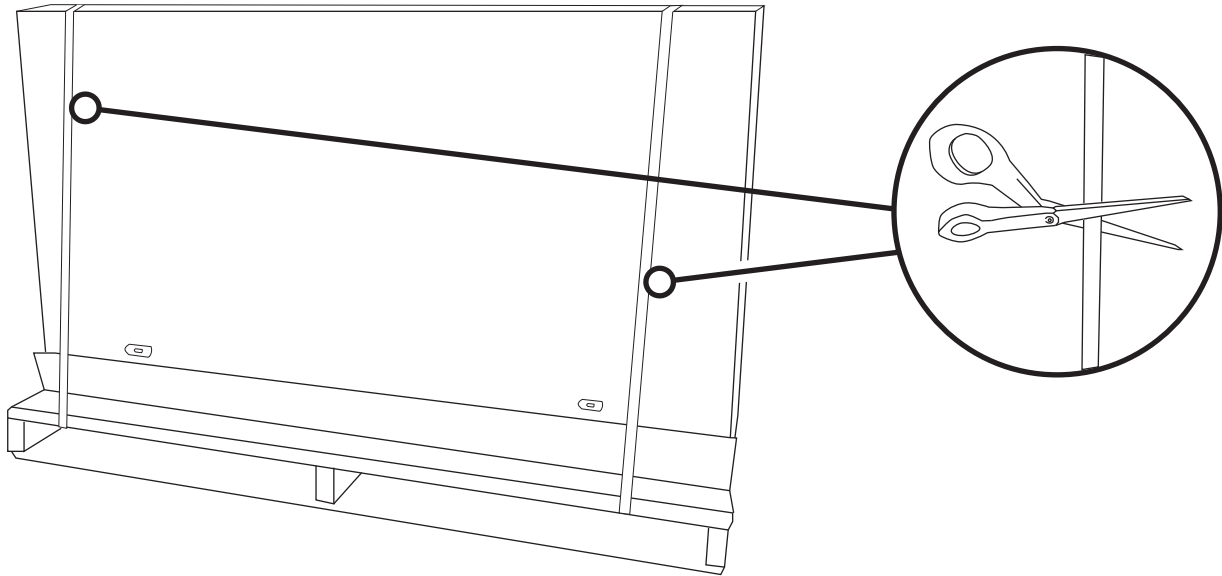
Notas

- Esta guía de desembalaje se adjuntó a la parte delantera del contenedor de envío de Microsoft Surface Hub.

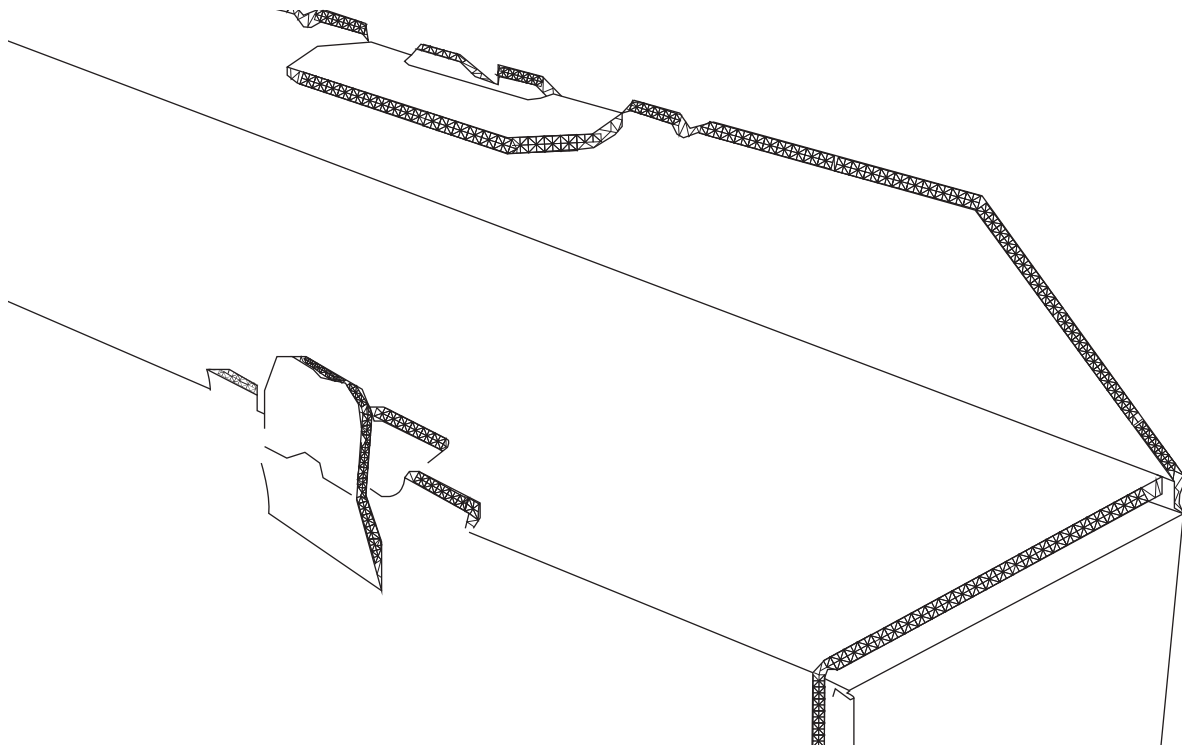
Desembalar Microsoft Surface Hub

Siga estos pasos para desembalar Microsoft Surface Hub:

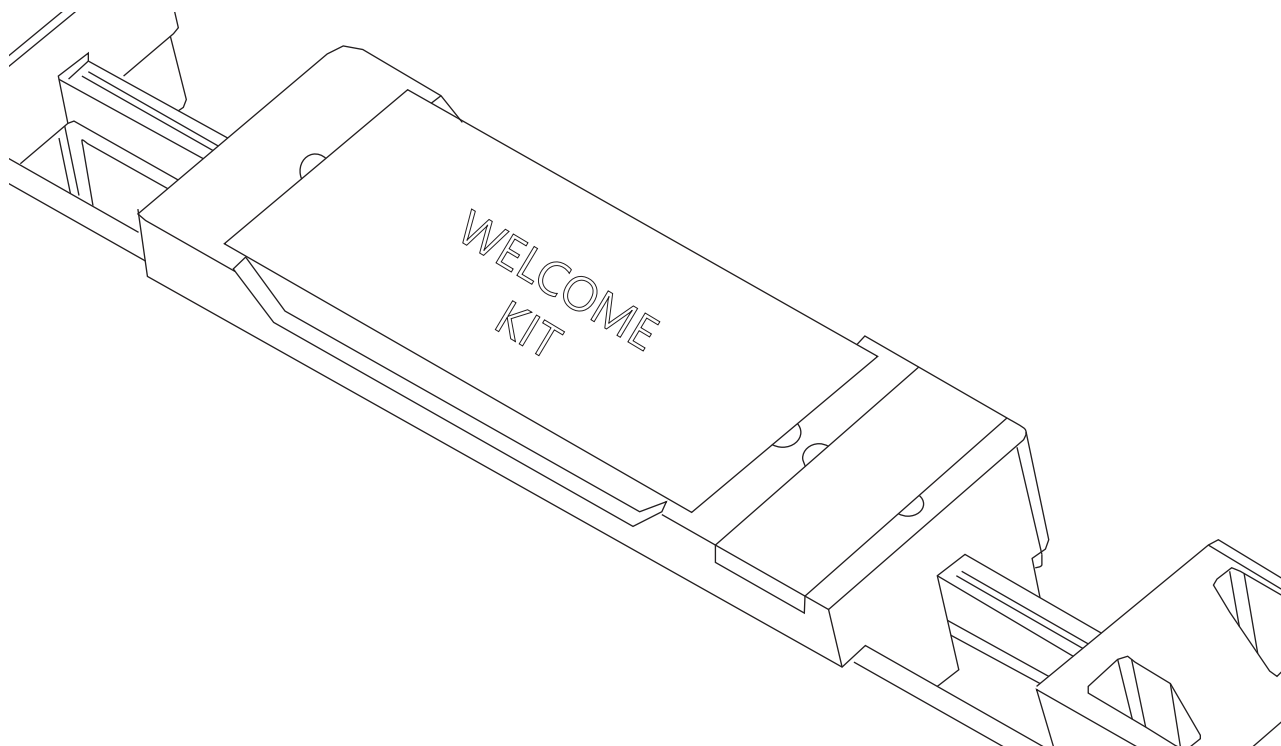
1 Corte y retire las dos correas de embalaje.



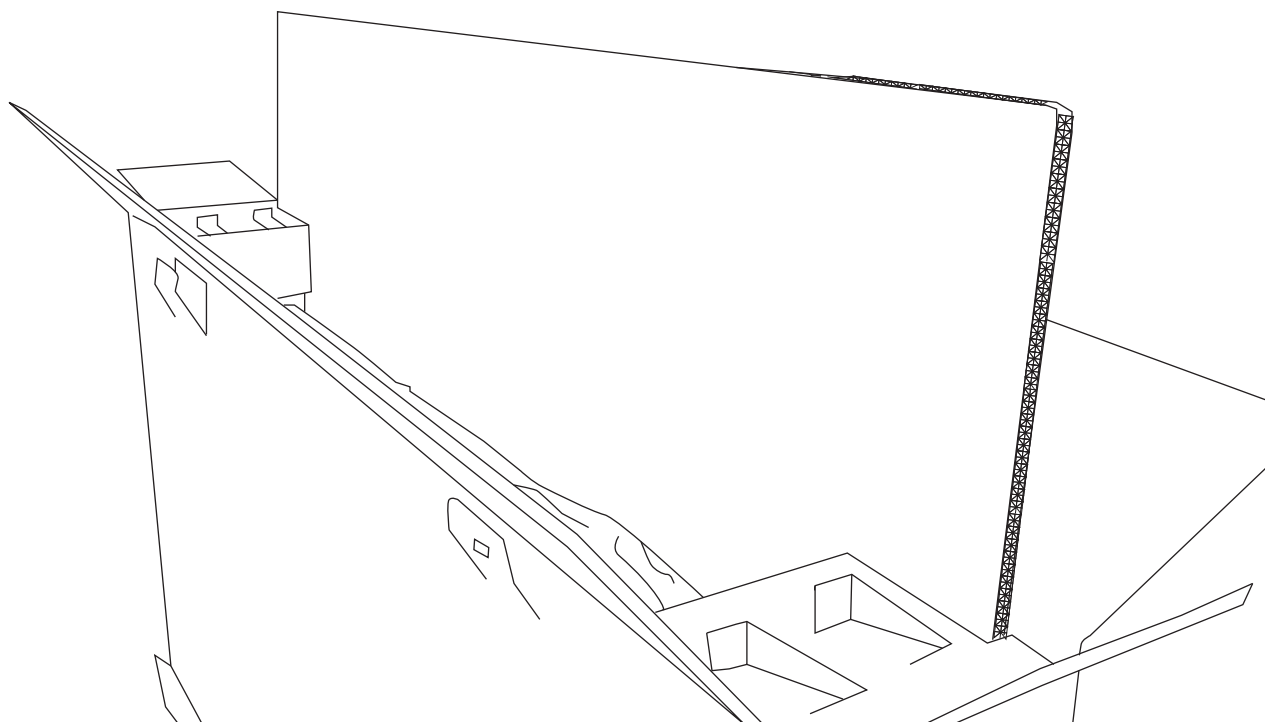
2. Corte la cinta de la parte superior del contenedor y abra las solapas de cartón de la parte superior de la caja.



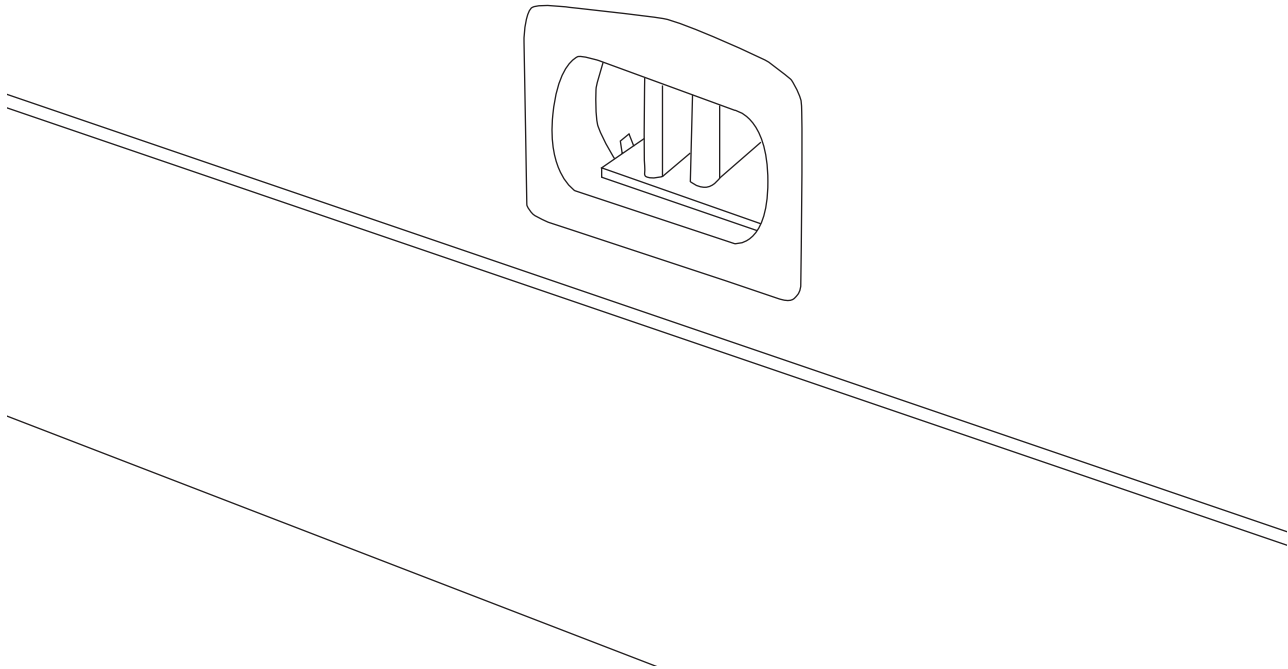
3. Abra la solapa de la parte superior del contenedor de envío, extraiga la bandeja de cartón que contiene el kit de bienvenida y apártela.
En el kit de bienvenida se incluyen el teclado, las plumas, el cable de alimentación e información adicional sobre el uso de Microsoft Surface Hub.



4. Retire las esquineras de protección de espuma superiores y el protector de pantalla de cartón ondulado.



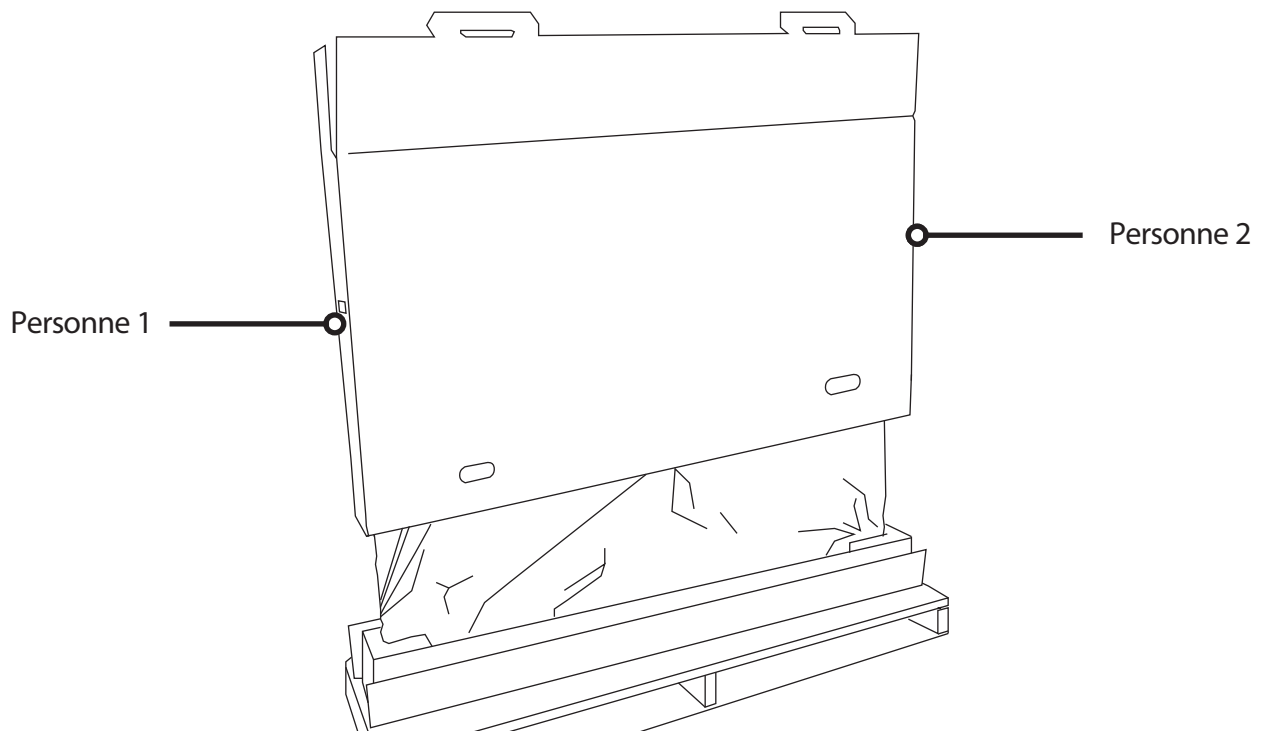
5. En la base de cada extremo del contenedor de envío, abra y retire los ganchos de plástico. Para ello, presione el centro del gancho.
Nota Hay dos ganchos en la parte delantera y dos en la parte de atrás del contenedor (cuatro ganchos en total).



6. Use las manijas de los laterales de la caja para levantar y extraer el contenedor de cartón.

⚠ PRECAUCIÓN:

Para evitar lesiones o daños, asegúrese de disponer de suficiente espacio por encima del contenedor como para levantarlo sin tocar objetos, por ejemplo, cabezales de rociador de incendios o instalaciones eléctricas.

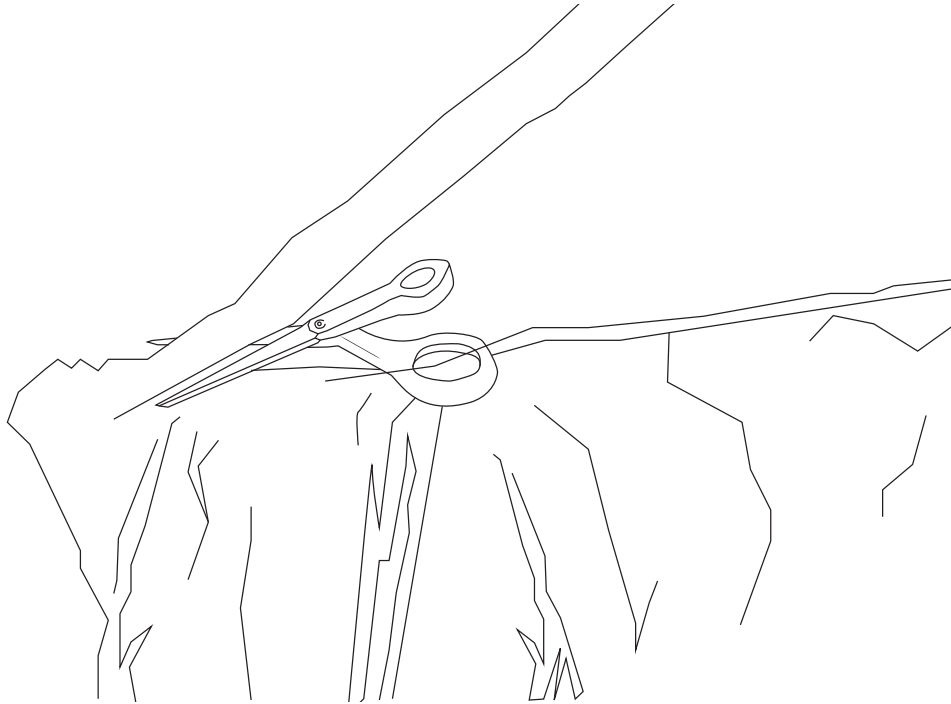


⚠ ADVERTENCIA: Manipulación

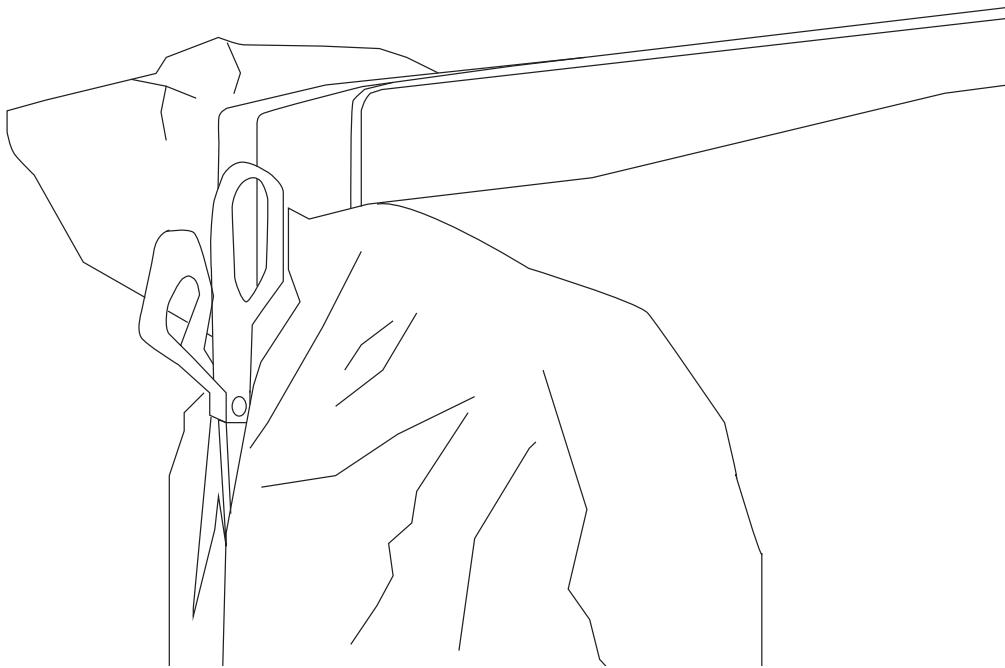
Para reducir el riesgo de lesiones o daños al dispositivo, procure disponer de una persona que sostenga Microsoft Surface Hub firmemente en todo momento durante el desembalaje.

7. Abra la bolsa antiestática de color plata que cubre Microsoft Surface Hub y realice lo siguiente:

- Levante la parte superior de la bolsa de la pantalla y use tijeras para cortar a lo largo de ella.



- Use tijeras para cortar ambos extremos de la bolsa hasta las esquinas de espuma inferiores y corte a lo largo de la parte inferior de la bolsa en ambos lados.



8. Cuando se hayan retirado las bolsas de exceso del embalaje, siga el proceso que se describe en la guía de montaje que corresponde al sistema de montaje elegido.

⚠ ADVERTENCIA: Peligro de tropiezo

Para evitar peligro de tropiezo, mantenga la zona de montaje libre de material de embalaje. Retire el material innecesario de la zona de montaje después de cada paso.

¿Cuáles son los próximos pasos?

⚠ ADVERTENCIA: No proceder

No proceda con la elevación de la pantalla o el montaje de esta sin primero leer y comprender completamente la guía de montaje que se proporciona con su sistema de montaje. Esto es necesario para reducir la probabilidad de lesiones o la muerte, o daños del producto.

Después de haber desembalado Microsoft Surface Hub:

1. Siga las instrucciones de la guía de montaje para montar Microsoft Surface Hub.
2. A continuación, consulte la información de la Guía de instalación para configurar el software de Microsoft Surface Hub. Esta se incluye en el kit de bienvenida.